

Pfaff 3822 1 02

Pfaff 3822 1 04

# PFAFF

## 3822-1/02 -1/04

**Teileliste**

Part list

Liste des pièces détachées

Lista de piezas

Die Inhaltsübersicht gibt einen Überblick über die Aufgliederung der Liste.  
Die verwendeten Schlüsselzeichen (  2  3 usw.) sind in Register "0"  
zusammengefaßt und erläutert.  
Konstruktionsänderungen vorbehalten. Stand 03.93




For the various sections of this catalogue, please refer to the "Contents".  
The reference keys (  2  3 etc.) are compiled and explained in section "0".  
Subject to alterations in design. As of 03.93


La table des matières donne un aperçu de l'organisation de la liste de pièces.  
Les symboles (  2  3 etc.) sont regroupés et expliqués au registre "0".  
Sous réserve de modifications. Edition 03.93

Para la división de esta lista de piezas, véase "Contenido".  
Los símbolos clave (  2  3 etc.) se hallan recopilados y explicados en el  
registro "0".  
Salvo modificaciones técnicas. Edición 03.93

|  | Register<br>Section<br>Registre<br>Registro |
|--|---|
| Schmiermittel<br>Lubricants<br>Lubrifiants<br>Lubricantes  |   |
| Erläuterungen<br>Explanations<br>Légende<br>Explicaciones  | <b>0</b>                                    |
| Kopfteile<br>Needle head parts<br>Pièces de tête<br>Piezas de la cabeza  | <b>1</b>                                    |
| Armteile<br>Arm parts<br>Pièces de bras<br>Piezas del brazo  | <b>2</b>                                    |
| Grundplattenteile<br>Bedplate parts<br>Pièces du plateau fondamental<br>Piezas de la placa-base  | <b>3</b>                                    |
| Gehäuseteile<br>Housing sections<br>Parties du corps<br>Piezas del cárter  | <b>4</b>                                    |
| Kanten-Beschneideinrichtung<br>Edge trimmer<br>Couteau<br>Recortador   | <b>5</b>                                    |
| Fadenabschneid-Einrichtung<br>Thread trimmer<br>Coupe-fil<br>Cortahilos  | <b>6</b>                                    |
| Verriegelungs-Einrichtung<br>Backstacking mechanism<br>Dispositif à points d'arrêt<br>Rematador  | <b>7</b>                                    |
| Knieschalter<br>Knee switch<br>interrupteur de genouillère<br>Interruptor de rodilla   | <b>8</b>                                    |
| Schwimmfuß<br>Floating foot<br>Pied flottant<br>Pie flotante   | <b>9</b>                                    |
| Stichlängenverstellung mit Schrittmotor<br>Stitch length control with stepping motor<br>Règle-point avec moteur pas à pas<br>Regulador de puntada con motor paso a paso                              | <b>10</b>                                   |
| Einrichtung zum zweistufigen Kantenbeschneiden<br>Attachment for two-stepped edge cutting<br>Dispositif pour le rasage échelonné des bords<br>Dispositivo para el recortado escalonado de los bordes | <b>11</b>                                   |
| Einrichtung zum zweistufigen Kantenbeschneiden<br>Attachment for two-stepped edge cutting<br>Dispositif pour le rasage échelonné des bords<br>Dispositivo para el recortado escalonado de los bordes | <b>12</b>                                   |

| Register<br>Section<br>Registre<br>Registro |  |           |
|---|--|-----------|
| <b>13</b>                                   | Presserfuß-Automatik<br>Automatic presser foot lifter<br>Relève-pied automatique<br>Alzaprensatelas                              | -910/15   |
| <b>14</b>                                   | Positionsgeber<br>Synchronizer<br>Synchronisateur<br>Posicionador  |           |
| <b>15</b>                                   | Pneumatische Steuerung<br>Pneumatic equipment<br>Eiipement pneumatique<br>Equipo neumático                                       | 3822-1/04 |
| <b>16</b>                                   | Pneumatische Steuerung<br>Pneumatic equipment<br>Eiipement pneumatique<br>Equipo neumático                                       | 3822-1/02 |
| <b>17</b>                                   | Absaugung<br>Waste extraction<br>Evacuation des chutes<br>Aspiración   |           |
| <b>18</b>                                   | Schalter und Tasten<br>Switches and push-buttons<br>Interrupteurs et boutons-poussoir<br>Interruptors y cada pulsador            |           |
| <b>19</b>                                   | Schalter und Tasten<br>Switches and push-buttons<br>Interrupteurs et boutons-poussoir<br>Interruptors y cada pulsador            |           |
| <b>20</b>                                   | Schalter und Tasten<br>Switches and push-buttons<br>Interrupteurs et boutons-poussoir<br>Interruptors y cada pulsador            |           |
| <b>21</b>                                   | Wartungseinheit<br>Air filter/lubricator<br>Conditionneur d'air comprimé<br>Grupo acondicionador del aire comprimido             |           |
| <b>22</b>                                   | Zubehörteile<br>Accessory parts<br>Accessories<br>Accesorios   |           |
| <b>23</b>                                   | Einstellehren<br>Adjustment gauges<br>Calibres<br>Calibres de ajuste   |           |
| <b>24</b>                                   | Keilriemenscheiben-Tabelle<br>Table of V-belt pulleys<br>Tableau des poulies á gorge en V<br>Tabla de poleas para correas en "V" |           |
|   |  |           |
|   |  |           |

| Öl<br>Oil<br>Huile<br>Aceite | Mittelpunkts-<br>Viskosität bei:<br>Mean viscosity at:<br>Viscosité moyenne à:<br>Viscosidad media a: |                    | Dichte bei:<br>Density of:<br>Densité à:<br>Densidad a: |                             | Bestellnummer für Behälter mit:<br>Part number for can with:<br>Numéro de commande pour récipients avec:<br>Número de pedido para recipientes con: |   |   |   |
|------------------------------|---|--------------------|---|-----------------------------|--|---|---|---|
|                              | °C  | mm <sup>2</sup> /s | °C  | g/cm <sup>3</sup><br>(g/ml) | Liter<br>Litre<br>Litros   |  |  |  |
| 280-1-120 144                | 40  | 22,0               | 15  | 0,865                       | 80(ml)   | 91-027 630-91   |   |   |
|                              |   |                    |   |                             | 0,25   |   | 91-129 916-91   |   |
|                              |   |                    |   |                             | 1  |   | 91-129 917-91   |   |
|                              |   |                    |   |                             | 5  |   |   | 91-129 919-91   |
|                              |   |                    |   |                             | 10   |   |   | 91-129 920-91   |
| 280-1-120 217                |   |                    | 21  | 0,810                       | 80(ml)   |   |   |   |
|                              |   |                    |   |                             | 0,25   |   |   |   |
|                              |   |                    |   |                             | 1  |   | 91-129 941-91   |   |
|                              |   |                    |   |                             | 5  |   |   |   |
|                              |   |                    |   |                             | 10   |   |   |   |
| 280-1-120 122                | 20  | 41,5               | 15  | 0,849                       | 40(ml)   | 91-027 624-91   |   |   |
|                              |   |                    |   |                             | 0,25   |   |   |   |
|                              |   |                    |   |                             | 1  |   | 91-129 452-91   |   |
|                              |   |                    |   |                             | 5  |   |   | 91-129 456-91   |
|                              |   |                    |   |                             | 10   |   |   | 91-129 541-91   |

| Fett<br>Grease<br>Graisse<br>Grasa | Penetration<br>Penetration<br>Pénétration<br>Penetración | Tropfpunkt<br>Drip-point<br>Point de suintement<br>Punto de goteo | Bestellnummer für Behälter mit:<br>Part number for can with:<br>Numéro de commande pour récipients avec:<br>Número de pedido para recipientes con: |               |               |  |
|------------------------------------|--|---|--|---------------|---------------|--|
|                                    |  |   | mm/10  | °C            | kg            |  |
| 280-1-120 205                      |  |   | 0,5  |               |               |  |
|                                    |  |   | 1  |               |               | 280-1-120 205  |
| 280-1-120 243                      | 375-405  | 150   | 0,5  | 280-1-120 243 |               |  |
|                                    |  |   | 1  |               |               |  |
| 280-1-120 247                      | 220-250  | 185   | 0,5  |               |               |  |
|                                    |  |   | 1  |               | 280-1-120 247 |  |

# 0

## Erläuterungen Explanations Légende Explicaciones

---

- A** Ausführung A  
Model A  
Version A  
Tipo A
- B** Ausführung B  
Model B  
Version B  
Tipo B
- C** Ausführung C  
Model C  
Version C  
Tipo C
- Unterklassenabhängig, Teilenummer siehe Unterklassen-Ausstattung.  
Subclas-dependent, for part number see subclass parts listing.  
Fonction de la sous-classe; pour le numéro de la pièce, voir "Equipement de sous-classes".  
Dependientes de la subclase, para el número de pieza véase "Dotación de subclases".
- 2** Markierung (Punkte, Striche oder Zahl) bei Bestellung angeben.  
Marking (dots, strokes or numbers) to be stated on order.  
Préciser les repères (points, traits ou chiffres) à la commande.  
Senales (puntos, rayas o cifras), indíquese en los pedidos.
- 3** Geklebt  
Part cemented  
Pièce collée  
Pieza pegada
- 3/3** Selbstklebende Folie  
Self-adhesive foil  
Feuille auto-adhésive  
Hoja autoadhesiva
- 3/4** Selbstklebend  
Self-adhesive  
Auto-adhésive  
Autoadhesiva
- 4** Ausführungsart (A;B oder C) bei Bestellung angeben.  
Model (A;B or C) to be stated on order.  
Préciser le modèle (A;B ou C) à la commande.  
Indíquese el tipo (A;B ó C) en los pedidos.
- 6** Nadeldicke und Spitzenform bei Bestellung angeben.  
Needle size and style of point to be stated on order.  
Préciser la grosseur de l'aiguille et la forme de la pointe à la commande.  
Grosor de aguja y forma de la punta, indíquese en los pedidos.

- 40/1 Füllen mit 280-1-120 144; Bestellnummer siehe Seite 5.  
Top up with 280-1-120 144; for part number see page 5.  
Remplir de 280-1-120 144; n° de commande, voir page 5.  
Rellene con 280-1-120 144; para el número de pedido véase la página 5.
- 40/2 Tränken mit 280-1-120 144; Bestellnummer siehe Seite 5.  
Soak with 280-1-120 144; for part number see page 5.  
Imbiber d'huile 280-1-120 144; n° de commande, voir page 5.  
Empape con aceite 280-1-120 144; para el número de pedido véase la página 5.
- 40/3 Fetten mit 280-1-120 247; Bestellnummer siehe Seite 5.  
Grease with 280-1-120 247; for part number see page 5.  
Graisser avec de la graisse 280-1-120 247; n° de commande, voir page 5.  
Engrase con grasa 280-1-120 247; para el número de pedido véase la página 5.
- 40/4 Fetten mit 280-1-120 243; Bestellnummer siehe Seite 5.  
Grease with 280-1-120 243; for part number see page 5.  
Graisser avec de la graisse 280-1-120 243; n° de commande, voir page 5.  
Engrase con grasa 280-1-120 243 para el número de pedido véase la página 5.
- 40/5 Ölen mit 280-1-120 144; Bestellnummer siehe Seite 5.  
Oil with 280-1-120 144; for part number see page 5.  
Huiler par 280-1-120 144; n° de commande, voir page 5.  
Lubrifique con 280-1-120 144; para el número de pedido véase la página 5.
- 40/13 Fetten mit 280-1-120 205; Bestellnummer siehe Seite 5.  
Grease with 280-1-120 205; for part number see page 5.  
Graisser avec de la graisse 280-1-120 205; n° de commande, voir page 5.  
Engrase con grasa 280-1-120 205 para el número de pedido véase la página 5.
- 81/3 Verwendung je nach Bedarf.  
To be used as required.  
Utilisation en fonction du besoin.  
Utilización, según sea necesario.
- 90/1 Für Wechselstrom.  
For single-phase A.C.  
Pour du courant alternatif.  
Para corriente alterna monofásica.
- 90/2 Für Drehstrom.  
For three-phase A.C.  
Pour du courant triphasé.  
Para corriente trifásica.
- 90/3 Zur Motorbefestigung.  
For fitting the motor.  
Pour la fixation du moteur.  
Para fijación del motor.



# 0

## Erläuterungen Explanations Légende Explicaciones

---

- 9/2 Schneidlänge bei Bestellung angeben.  
Cutting length to be stated on order.  
Longueur de coupe; à préciser à la commande.  
Largura de corte, indíquese en los pedidos.
- 9 Schneidabstand  
Trimming margin  
Distance de coupe  
Margen de corte
- 27/2 Eingeklammerte Zahl = Dicke in mm.  
Number in brackets = thickness in mm.  
Chiffre entre parenthèse = épaisseur en mm.  
Cifra entre paréntesis = espesor en mm.
- 27/5 Eingeklammerte Zahl = Länge in mm.  
Number in brackets = length in mm.  
Chiffre entre parenthèse = longueur in mm..  
Cifra entre paréntesis = largura en mm.
- 28 Sonderausführung  
Spezial version  
Version spéciale  
Tipo especial
- 31 Einzeil nicht austauschbar, im Ersatzfall vollständiges Aggregat (eingerahmte Teile) bestellen, oder zur Reparatur einsenden.  
Cannot be exchanged singly; if defective, order complete assembly (boxed- in parts) or return same for repair.  
Pièces seules non interchangeableables, si nécessaire, commander élément complet (encadré) ou le renvoyer pour réparation.  
No es recambiable individualmente, en caso de sustitución pidase el agregado completo (pieza enmarcada), o envíese para su reparación.
- 32 Beim Einbau dieses Teiles wird für die Paßgenauigkeit zum Anschlußteil keine Garantie übernommen zweckmäßig vollständiges Aggregat bestellen.  
No guarantee is assumed that this part will fit the mating part; it is best to order a complete assembly.  
Aucune garantie ne pourra être assurée quant à la précision d'ajustage de cette pièce avec la pièce correspondante; il est indiqué de commander un mécanisme complet.  
Al montar esta pieza no se asume garantía alguna en cuanto a la tolerancia y precisión de ajuste respecto a la pieza correspondiente; por esta razón se recomienda pedir el grupo completo
- 32/1 Beim Einbau dieses Teiles ist Nacharbeit erforderlich.  
When fitting this part re-work is required.  
Retouches nécessaires au montage.  
Al montar esta pieza hay que retocarla antes.
- 35/3 Bei (Nach) Montage verstemmen.  
End of part to be flattened out after assembly.  
Mater après l'assemblage.  
La pieza tiene que ser calafateada después de montada.

90/9

Für Motoren mit 8-stelliger Typennummer.  
For motors with 8-digit model number.  
Pour moteurs avec numéro de modèle à 8 chiffres.  
Para motores con número de modelo de 8 cifras.

96

Länge angeben.  
State length.  
Préciser longueur.  
Indíquese la largura.

96/2

Schlauch mit 2 mm Innendurchmesser, bei Bestellung Länge angeben.  
Tube with 2 mm inside dia; length to be stated on order.  
Flexible d'un diamètre intérieur de 2 mm; préciser la longueur.  
Tubo flexible de 2 mm de diámetro interior; indíquese la largura en los pedidos.

96/3

Schlauch mit 3 mm Innendurchmesser, bei Bestellung Länge angeben.  
Tube with 3 mm inside dia; length to be stated on order.  
Flexible d'un diamètre intérieur de 3 mm; préciser la longueur.  
Tubo flexible de 3 mm de diámetro interior; indíquese la largura en los pedidos.

96/4

Schlauch mit 4 mm Innendurchmesser, bei Bestellung Länge angeben.  
Tube with 4 mm inside dia; length to be stated on order.  
Flexible d'un diamètre intérieur de 4 mm; préciser la longueur.  
Tubo flexible de 4 mm de diámetro interior; indíquese la largura en los pedidos.

96/6

Schlauch mit 6 mm Innendurchmesser, bei Bestellung Länge angeben.  
Tube with 6 mm inside dia; length to be stated on order.  
Flexible d'un diamètre intérieur de 6 mm; préciser la longueur.  
Tubo flexible de 6 mm de diámetro interior; indíquese la largura en los pedidos.

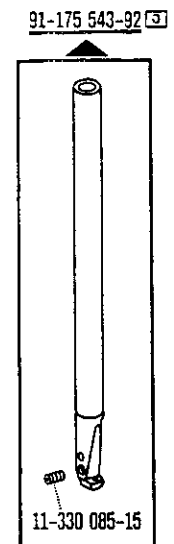
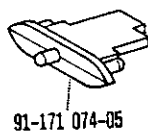
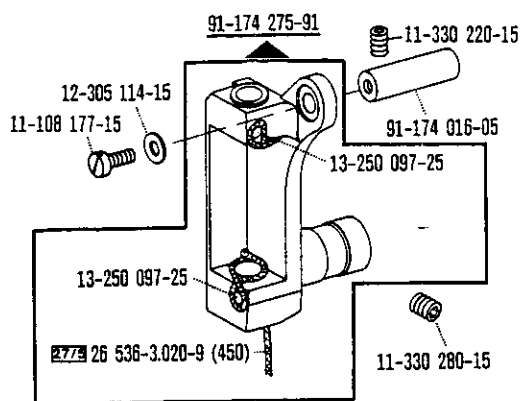
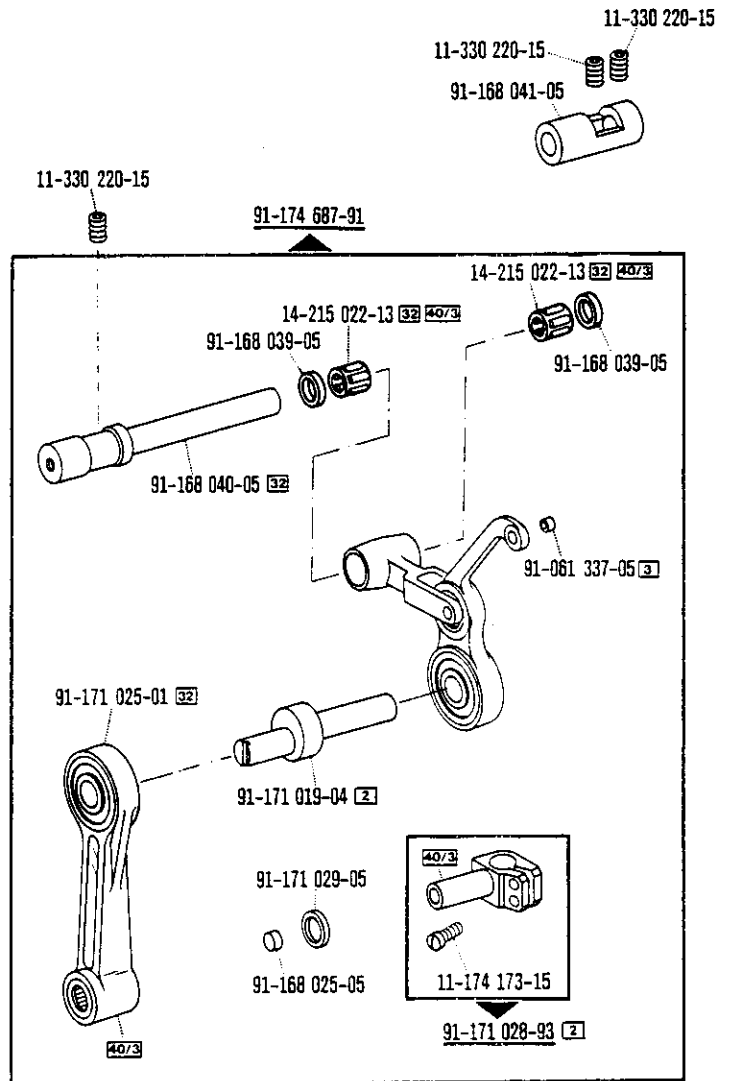
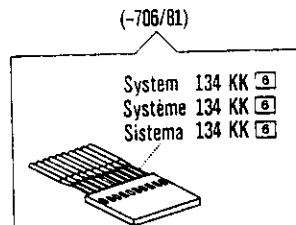
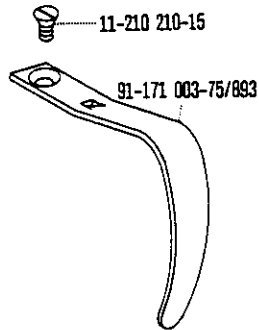
30/1

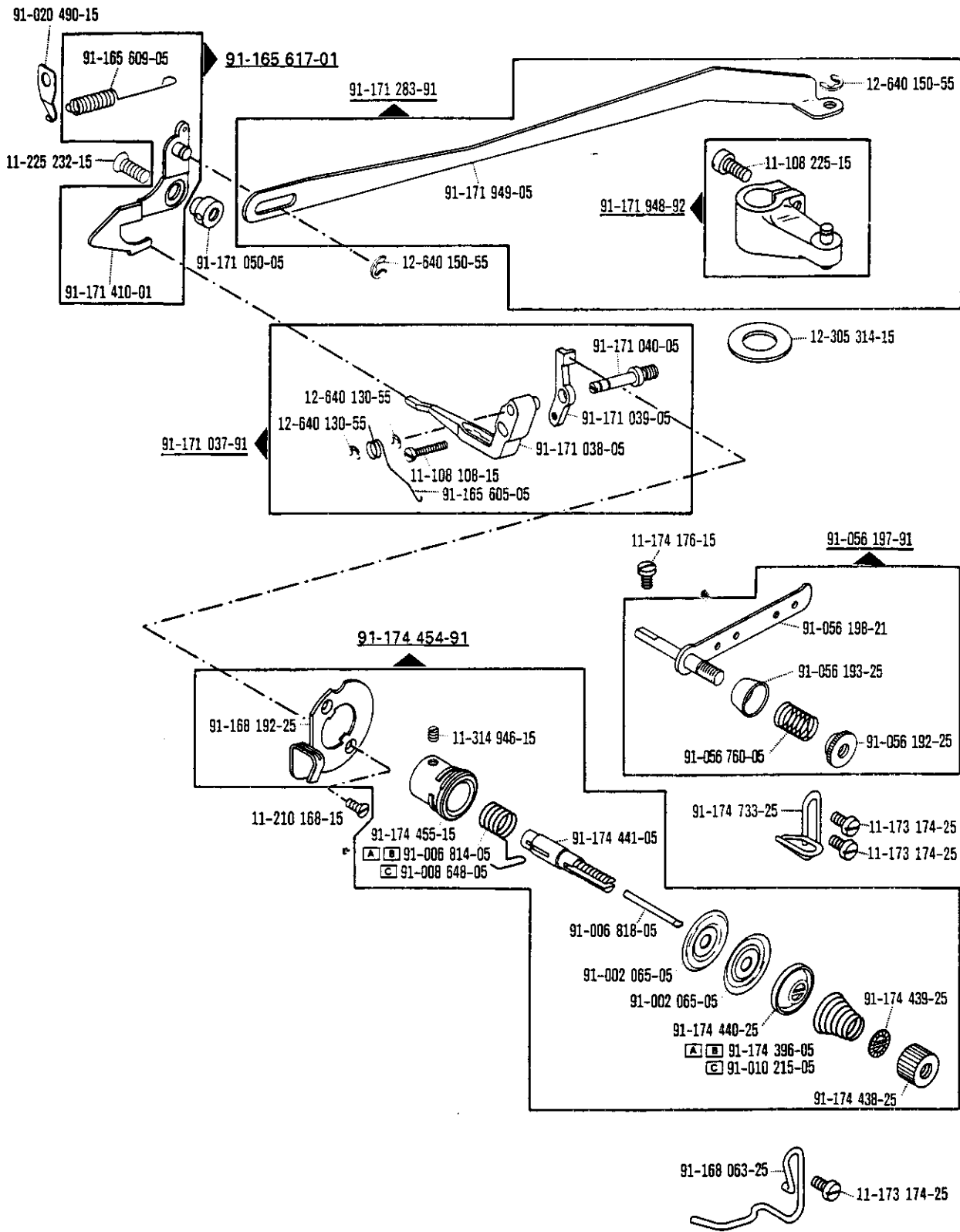
Frühere Ausführung.  
Earlier version.  
Ancienne version.  
Tipo anterior.

# 1

## Kopfteile Needle head parts Pièces de tête Piezas de la cabeza

PFAFF 3822-1/02  
3822-1/04

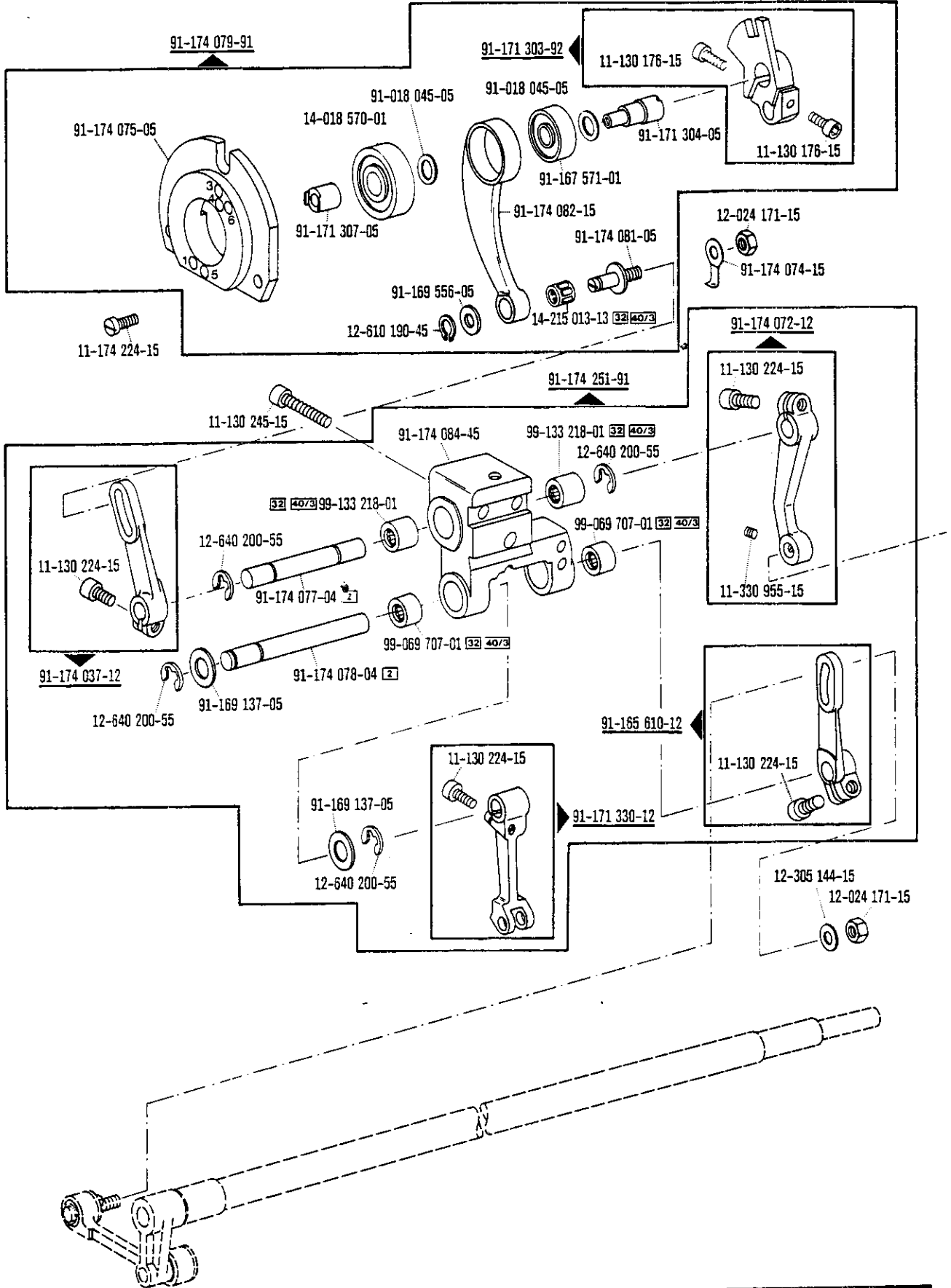


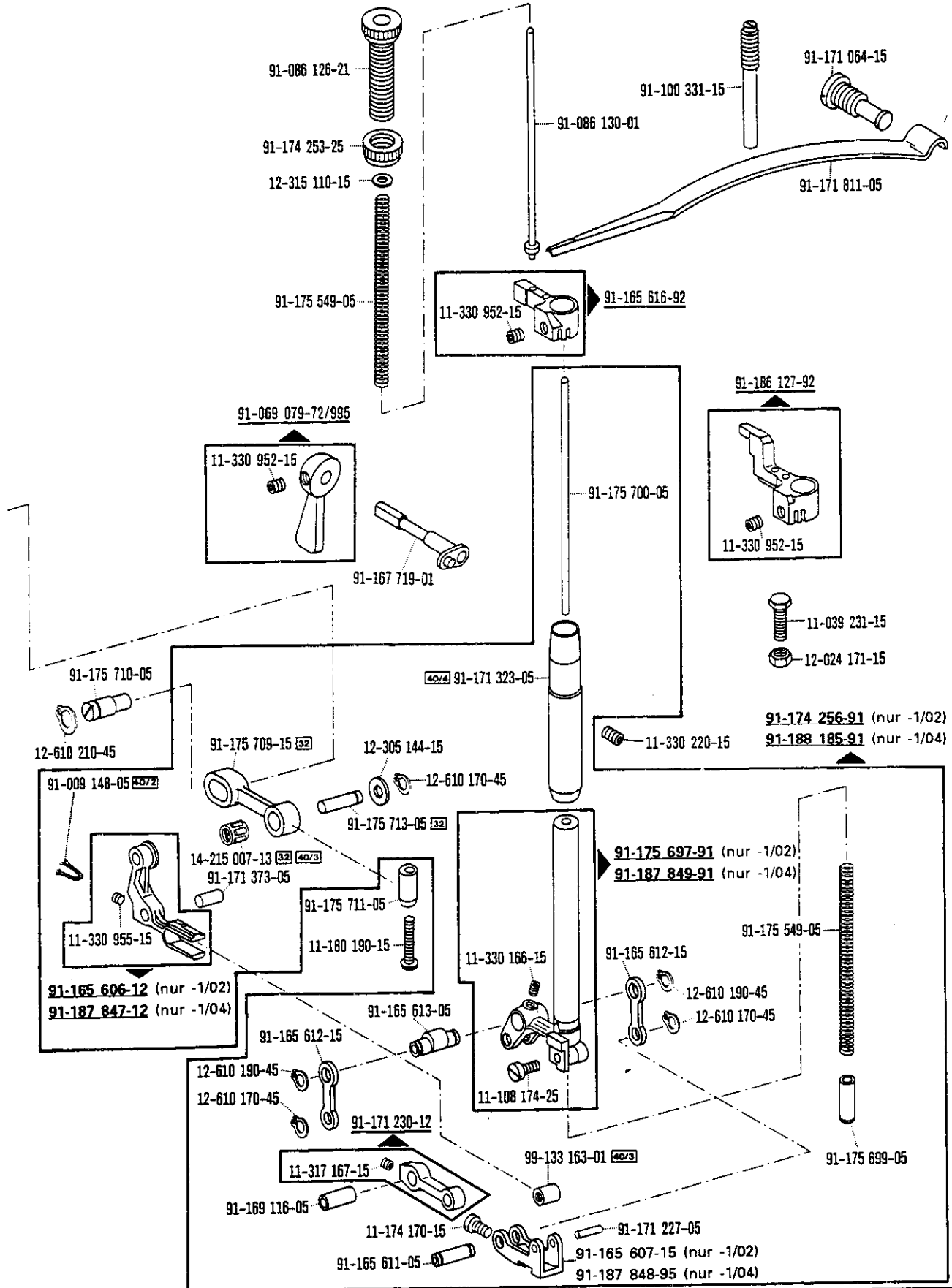


# 1

**Kopfteile**  
**Needle head parts**  
**Pièces de tête**  
**Piezas de la cabeza**

**PFAFF 3822-1/02**  
**3822-1/04**

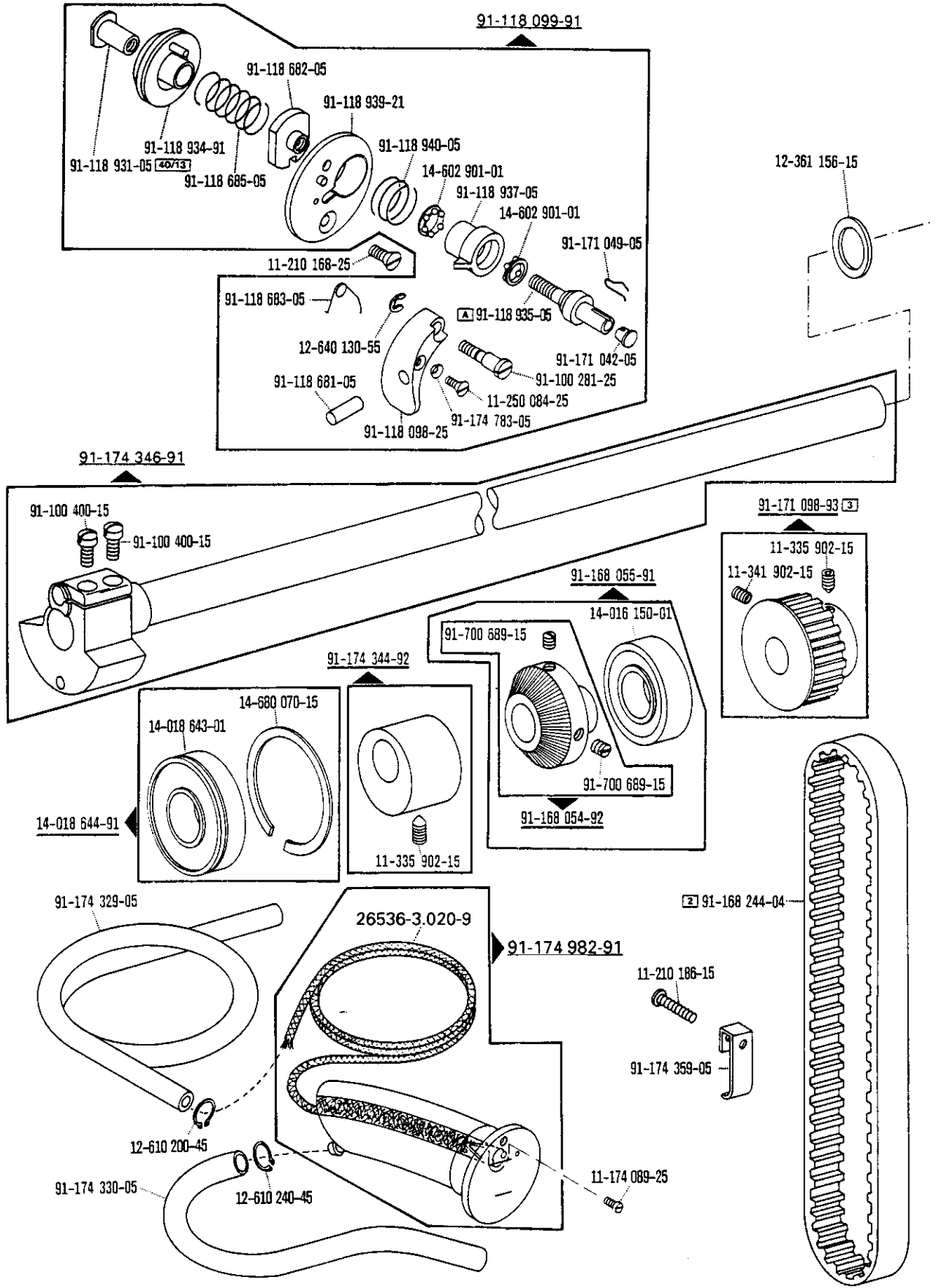




# 2

## Armteile Arm parts Pièces de bras Piezas del brazo

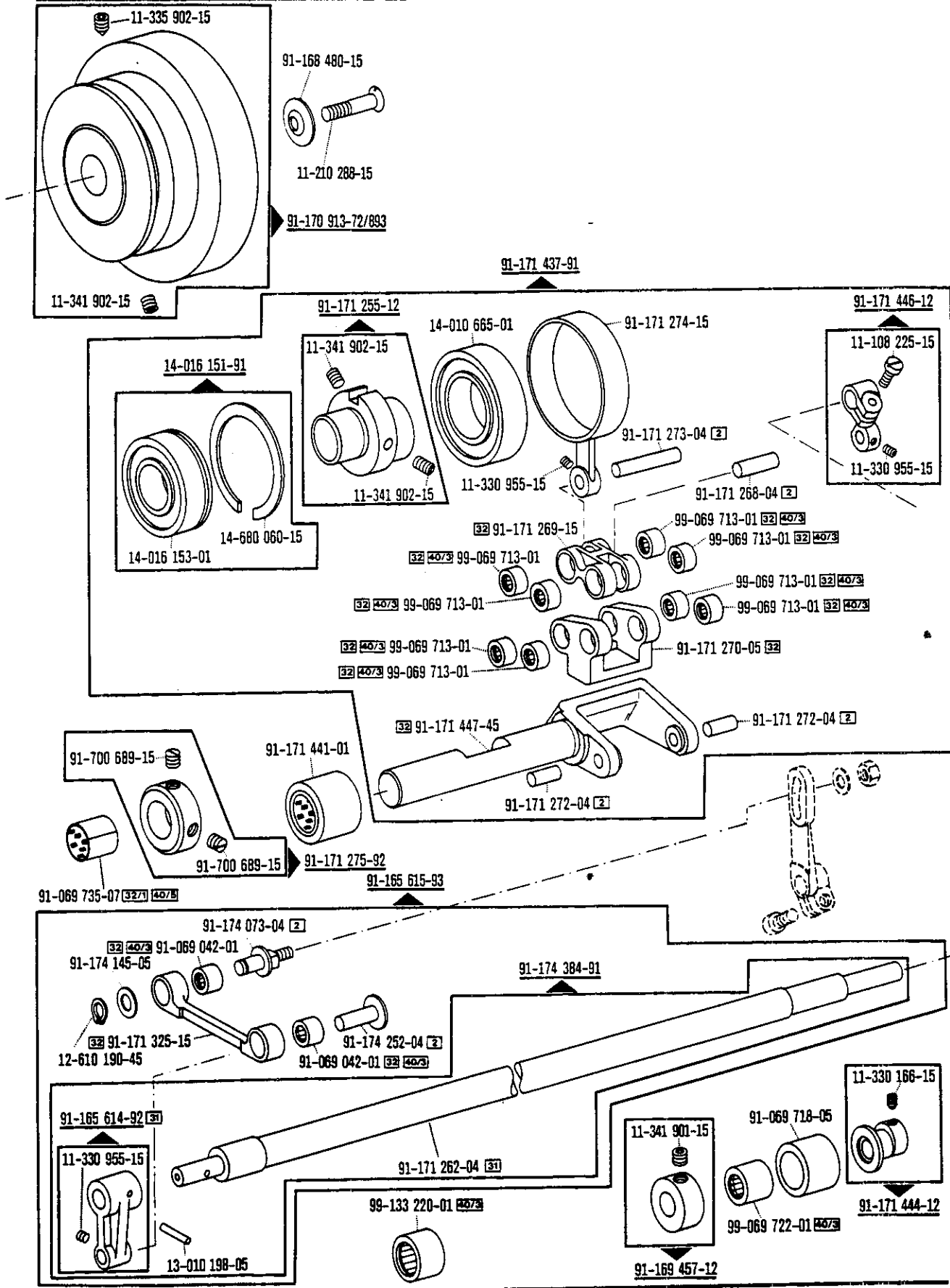
PFAFF 3822-1/02  
3822-1/04



Armteile  
 Arm parts  
 Pièces de bras  
 Piezas del brazo

PFAFF 3822-1/02  
 3822-1/04

2

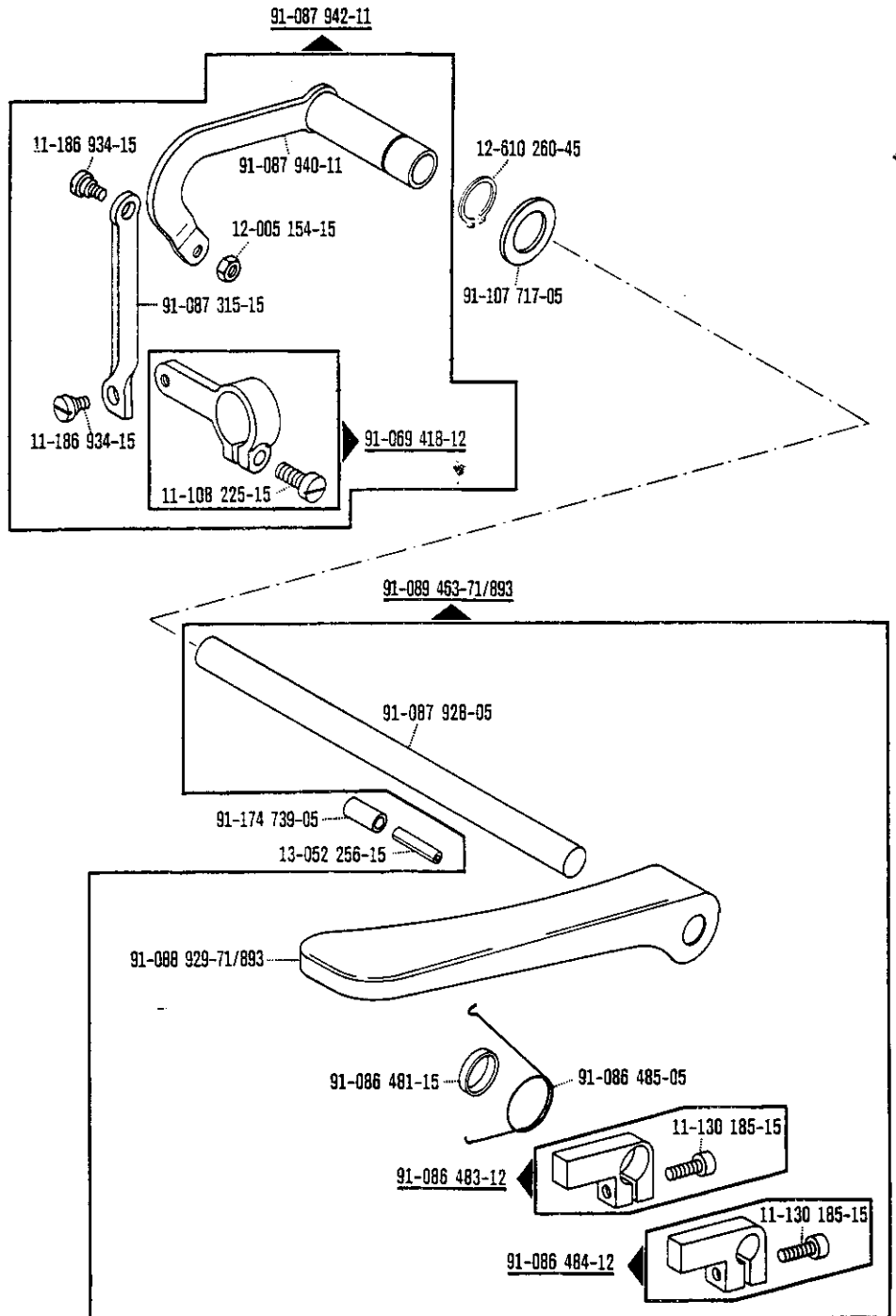


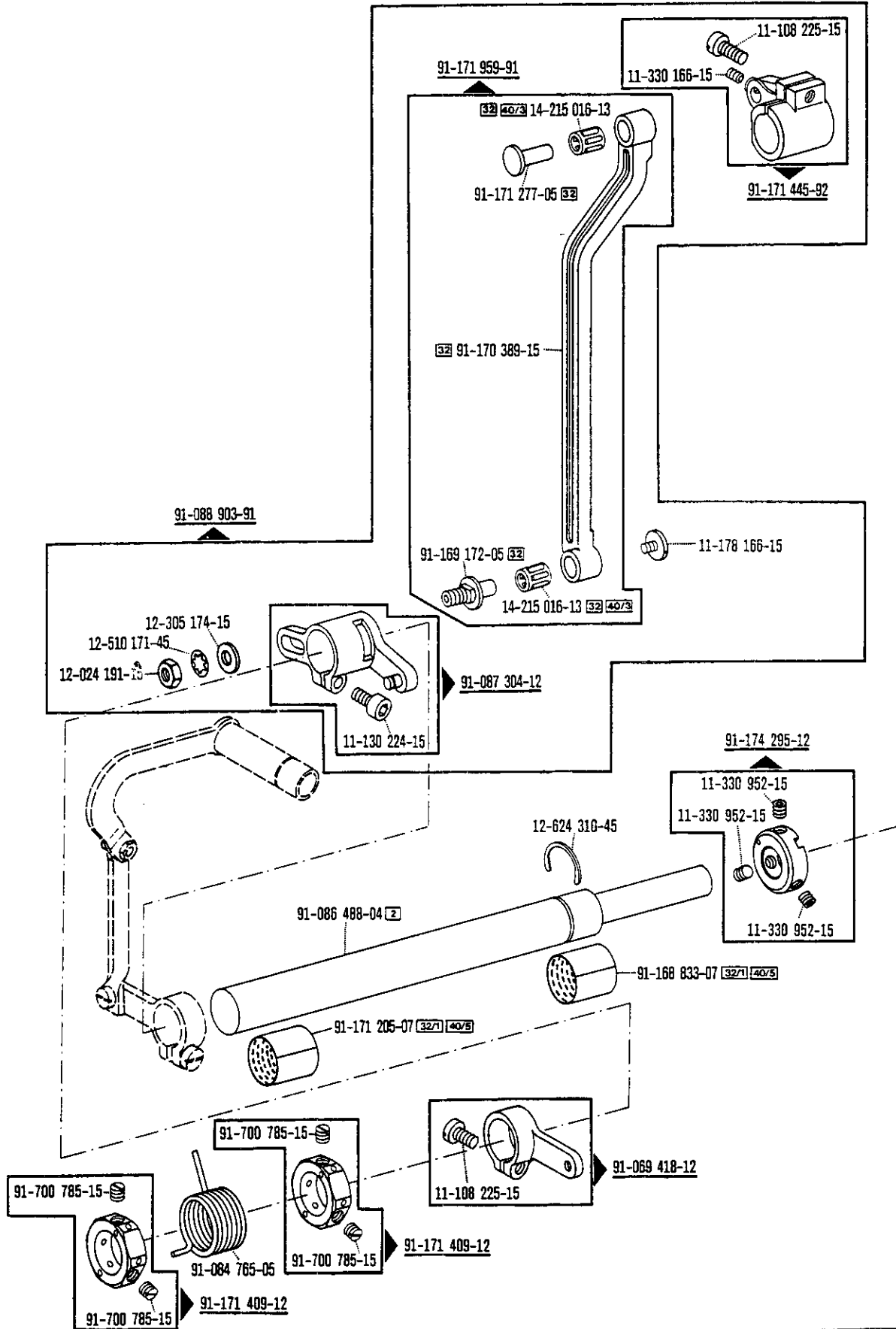


# 2

Armteile  
Arm parts  
Pièces de bras  
Piezas del brazo

PFAFF 3822-1/02  
3822-1/04

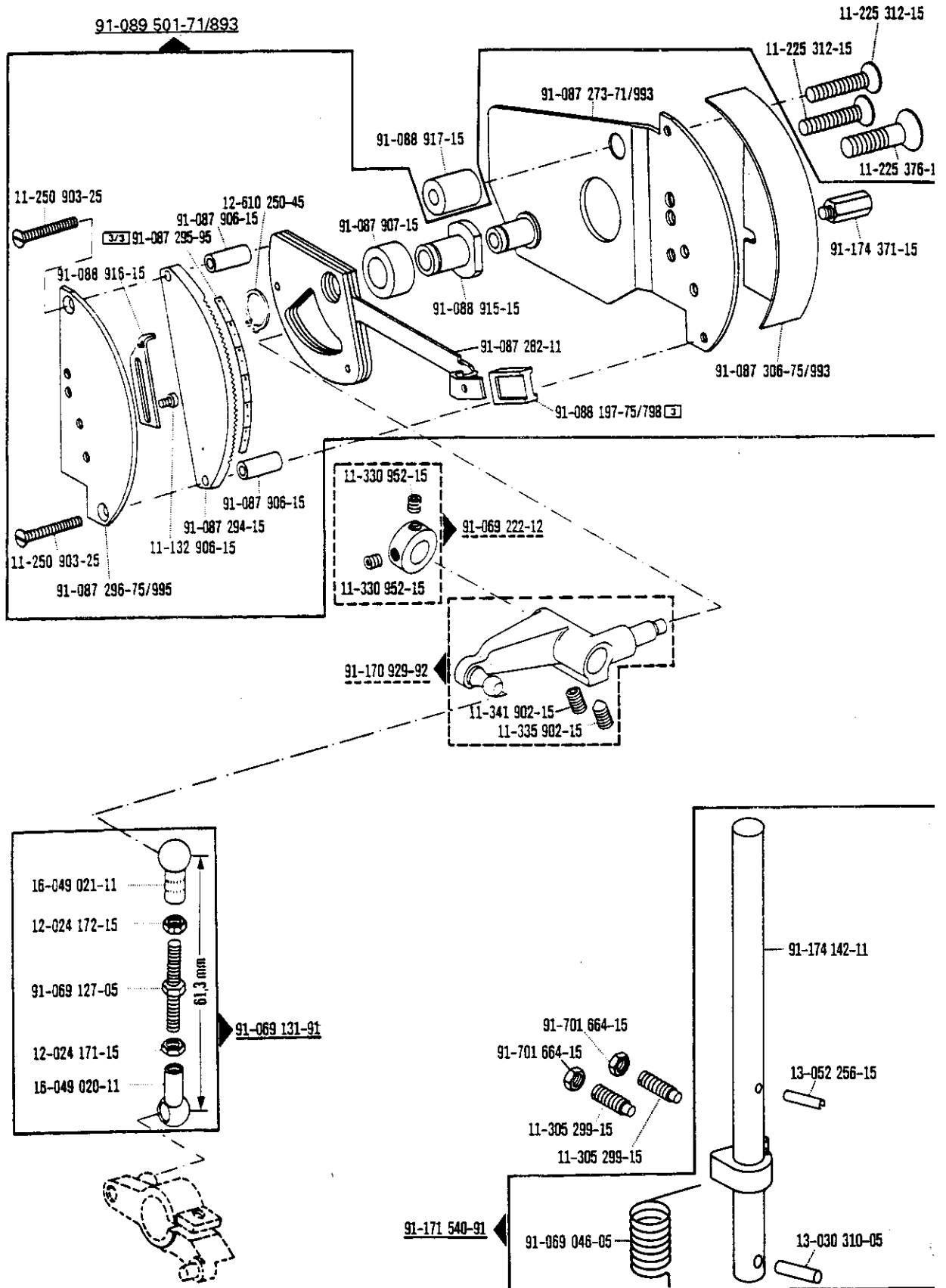


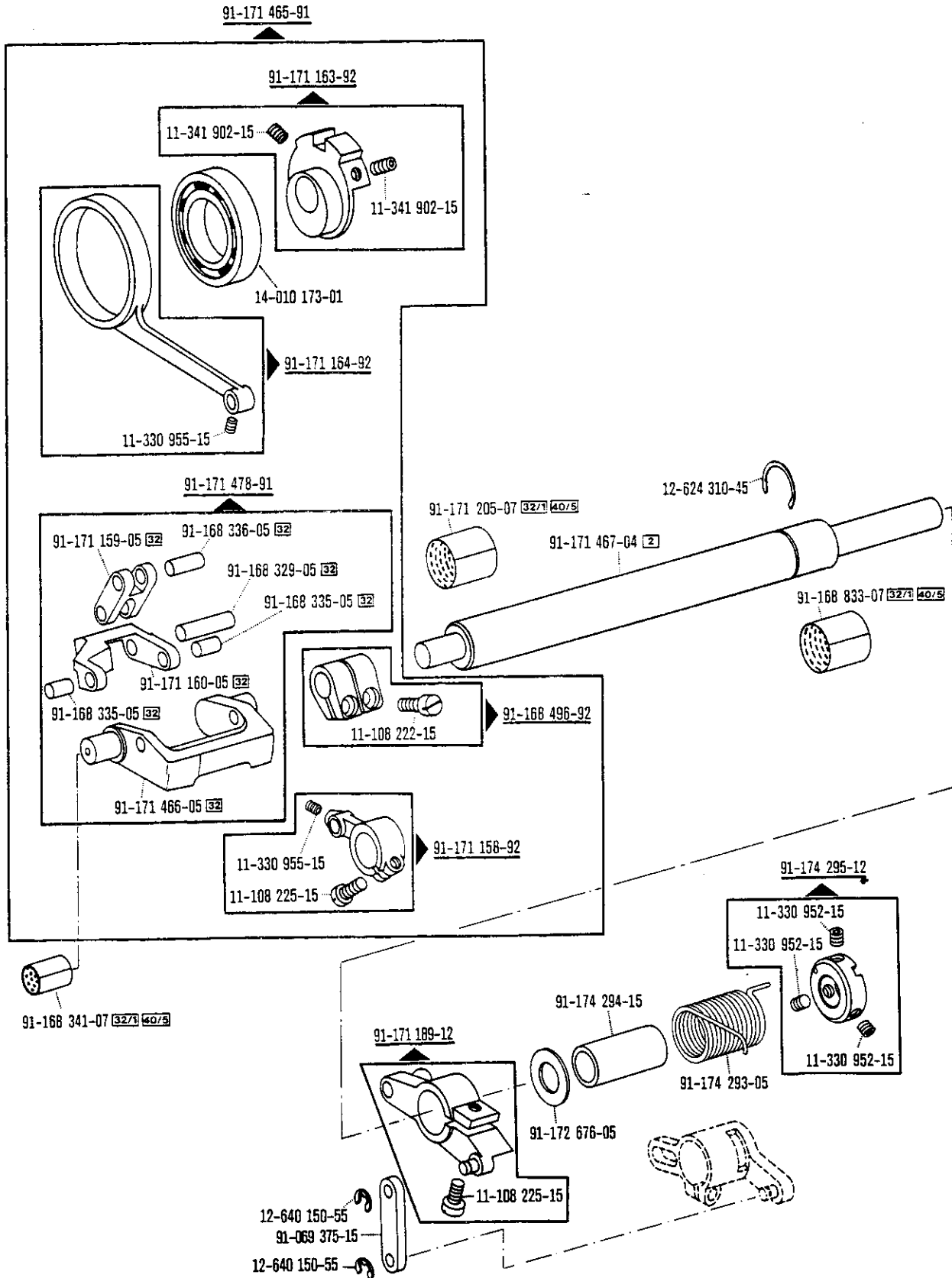


# 3

**Grundplattenteile**  
**Bedplate parts**  
**Pièces du plateau fondamental**  
**Piezas de la placa-base**

**PFAFF 3822-1/02**  
**3822-1/04**

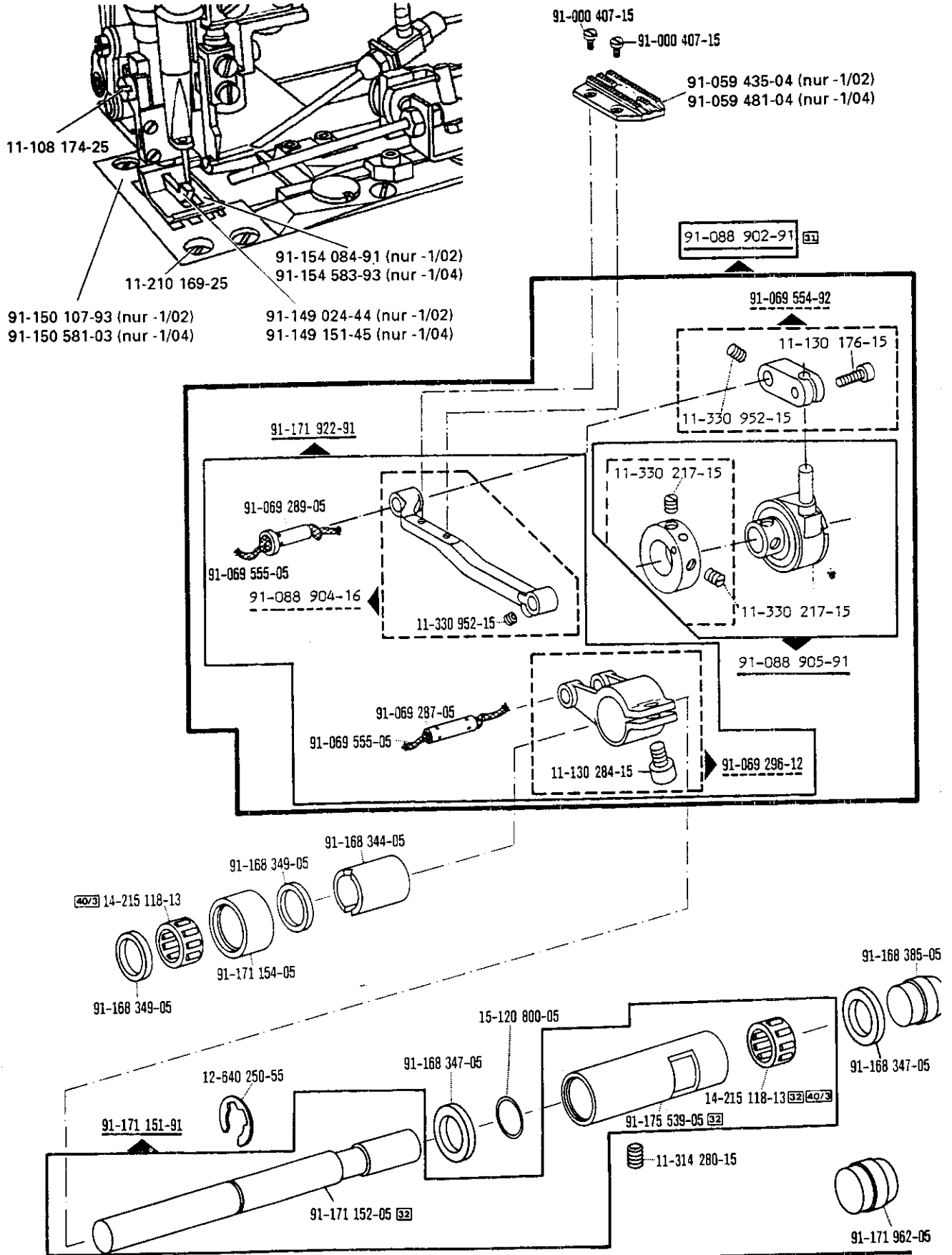


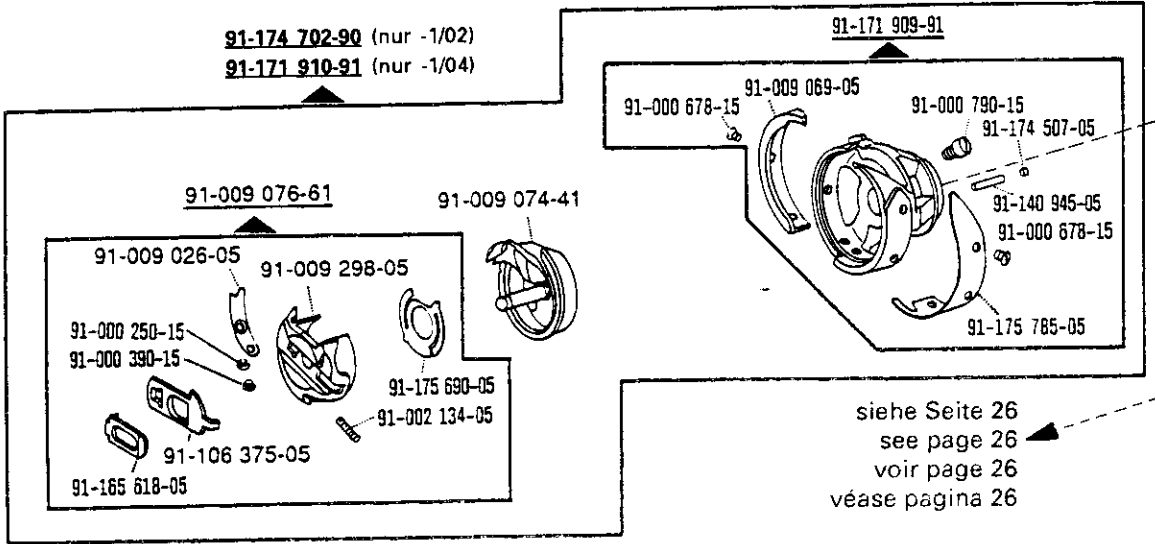


# 3

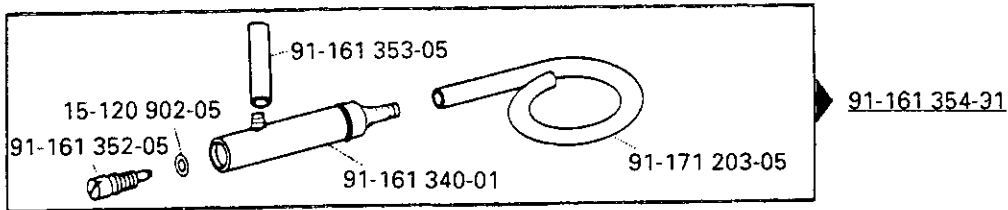
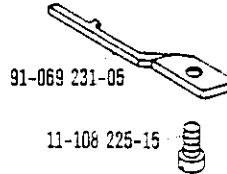
**Grundplattenteile**  
**Bedplate parts**  
**Pièces du plateau fondamental**  
**Piezas de la placa-base**

**PFAFF 3822-1/02**  
**3822-1/04**



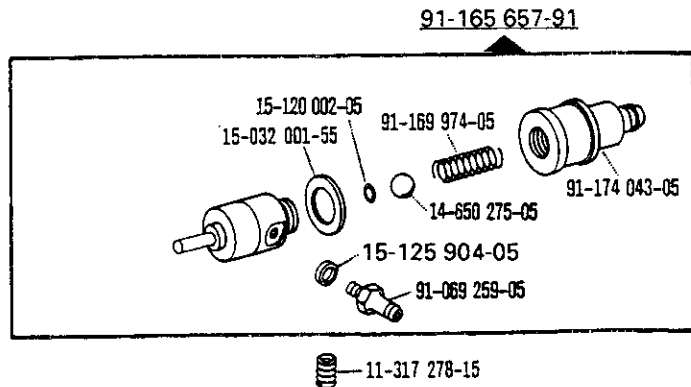
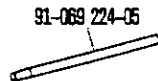


91-168 144-05



11-314 946-15

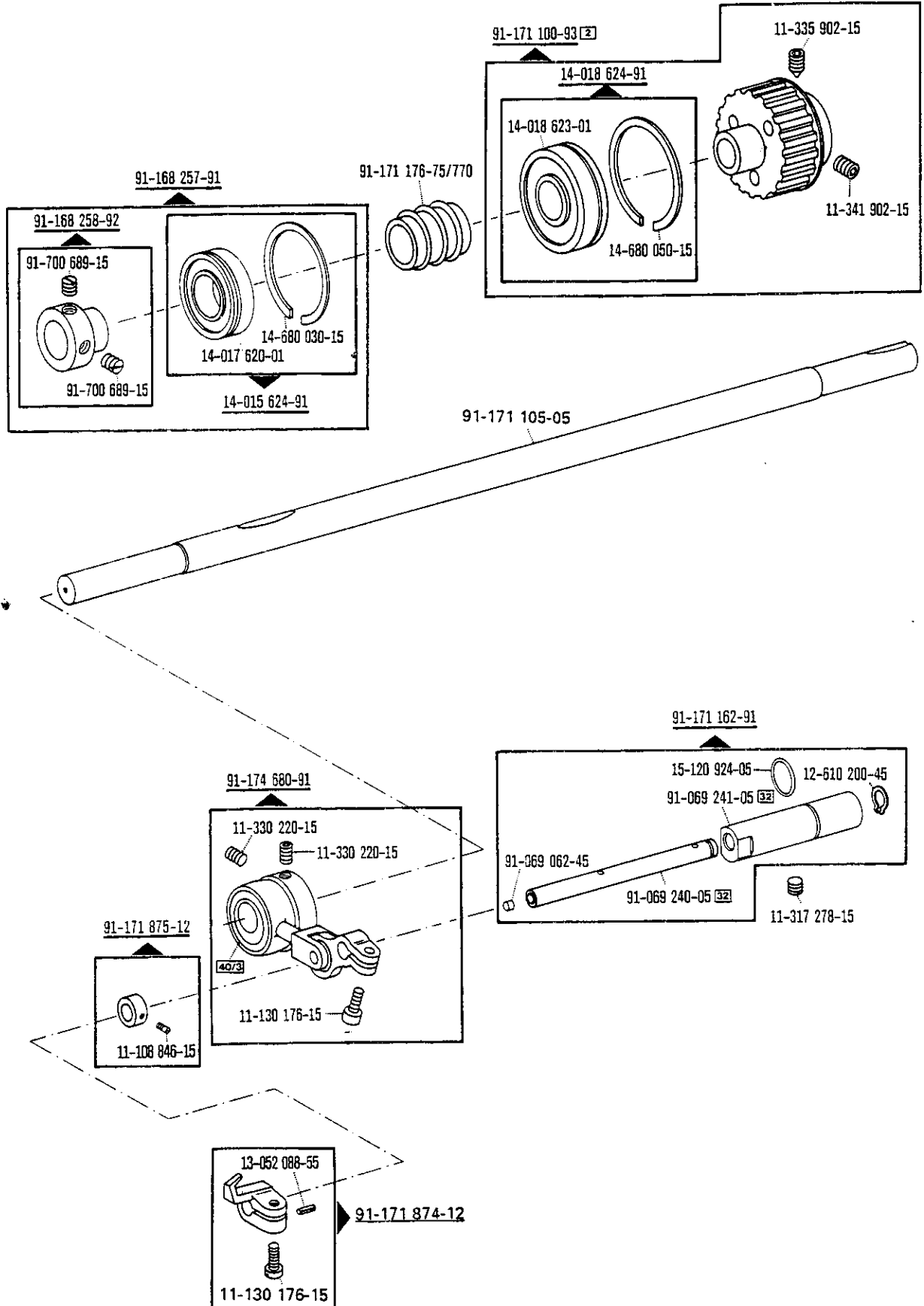
Vollständiges Aggregat bestellen  
 Order a complete assembly  
 Commander un mécanisme complet  
 Recomienda pedir el grupo completo

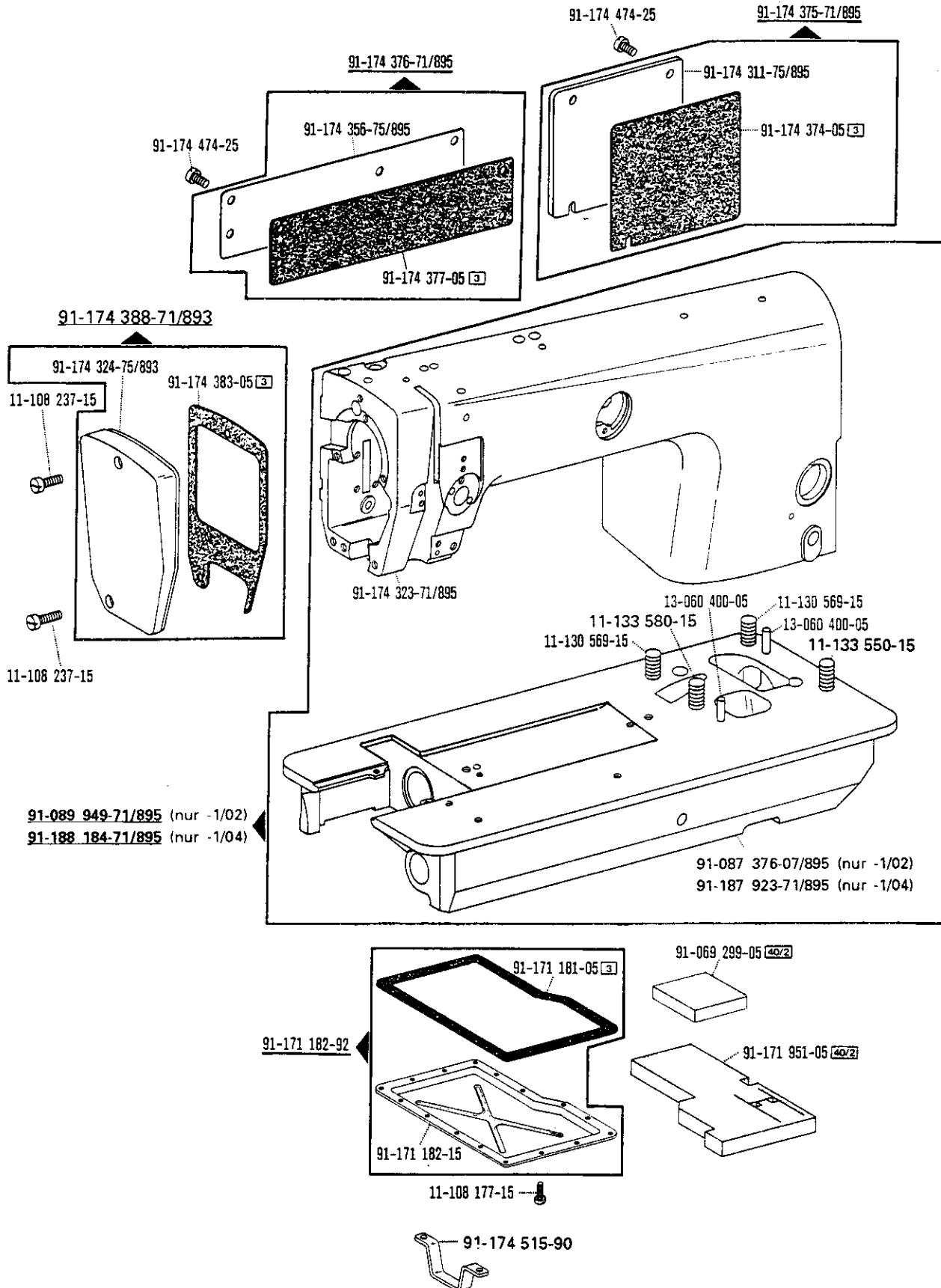


# 3

## Grundplattenteile Bedplate parts Pièces du plateau fondamental Piezas de la placa-base

PFAFF 3822-1/02  
3822-1/04







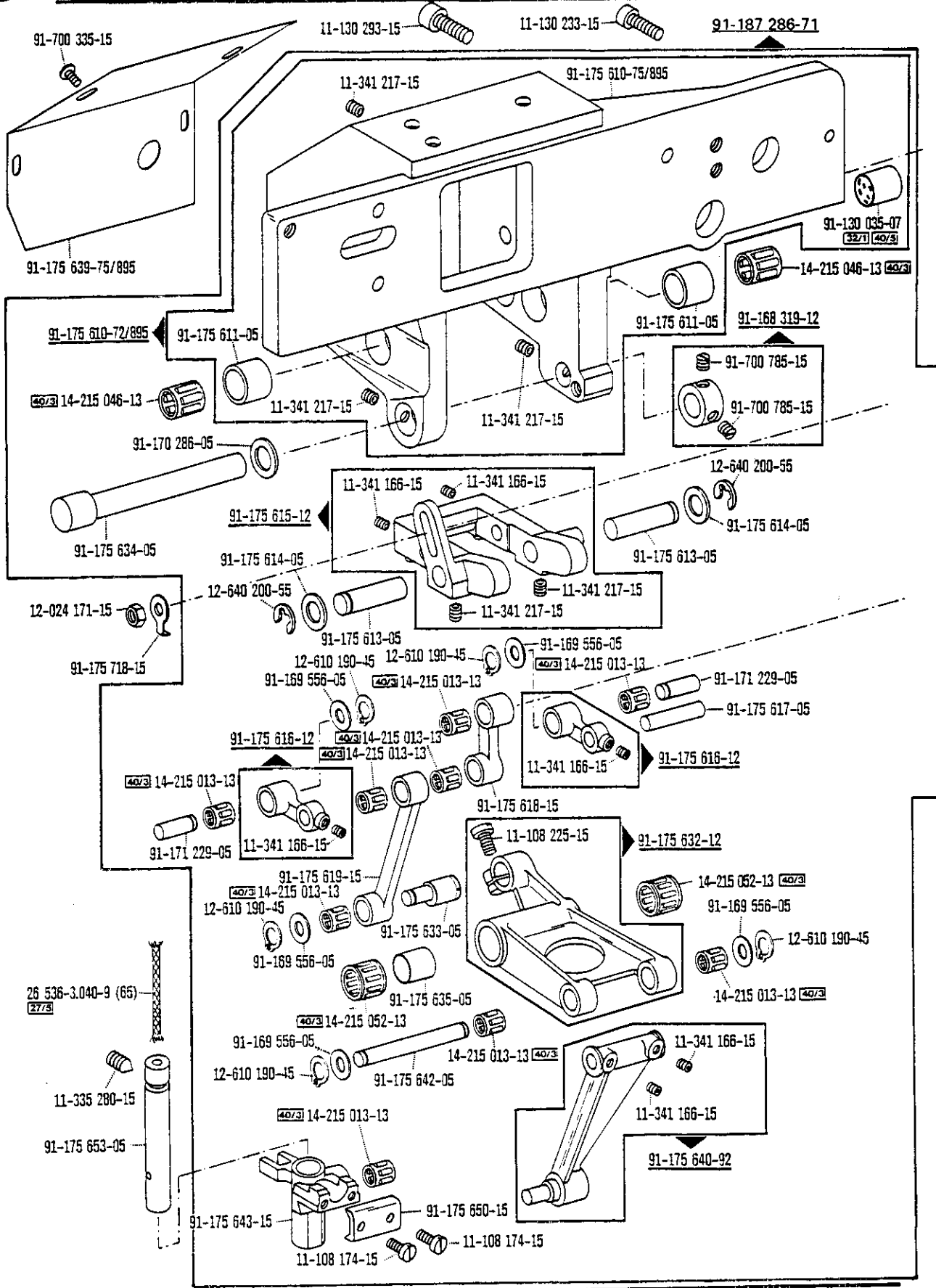
# 5

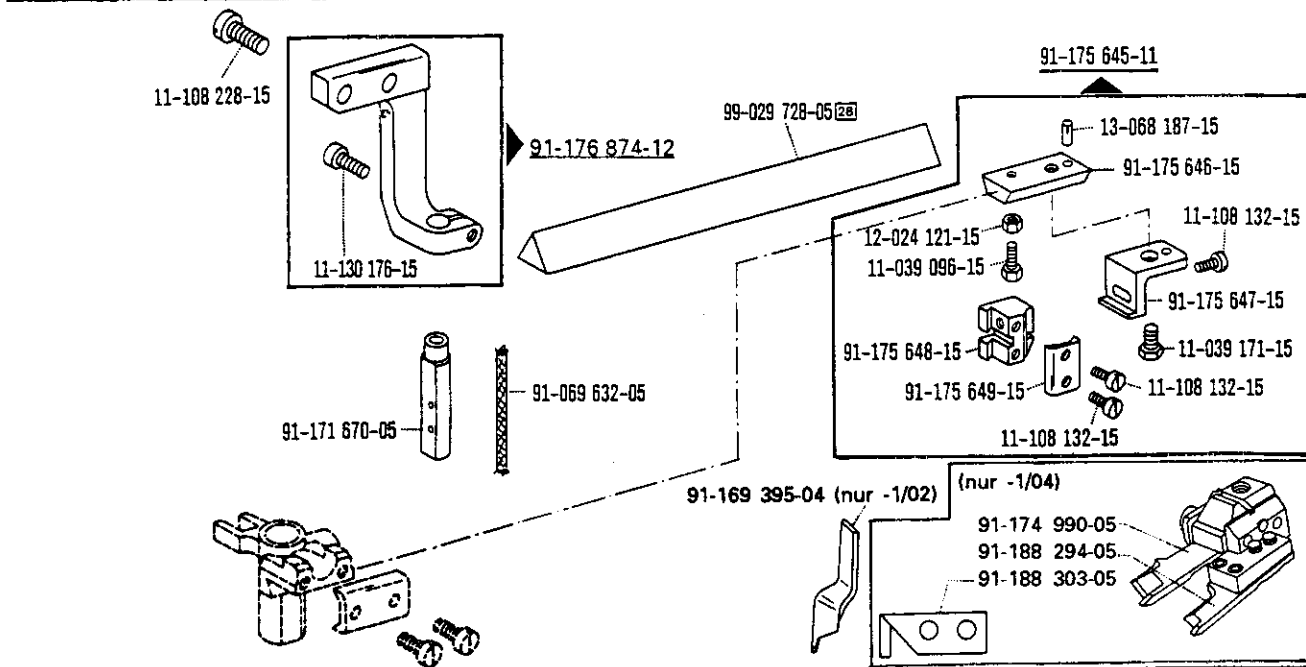
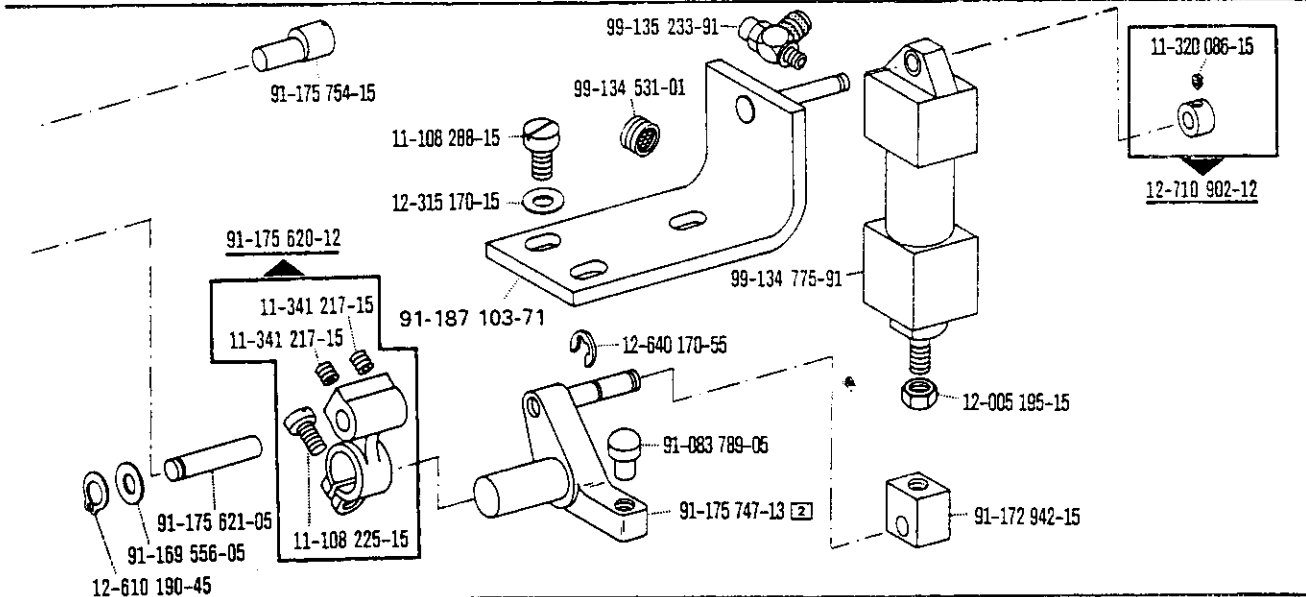
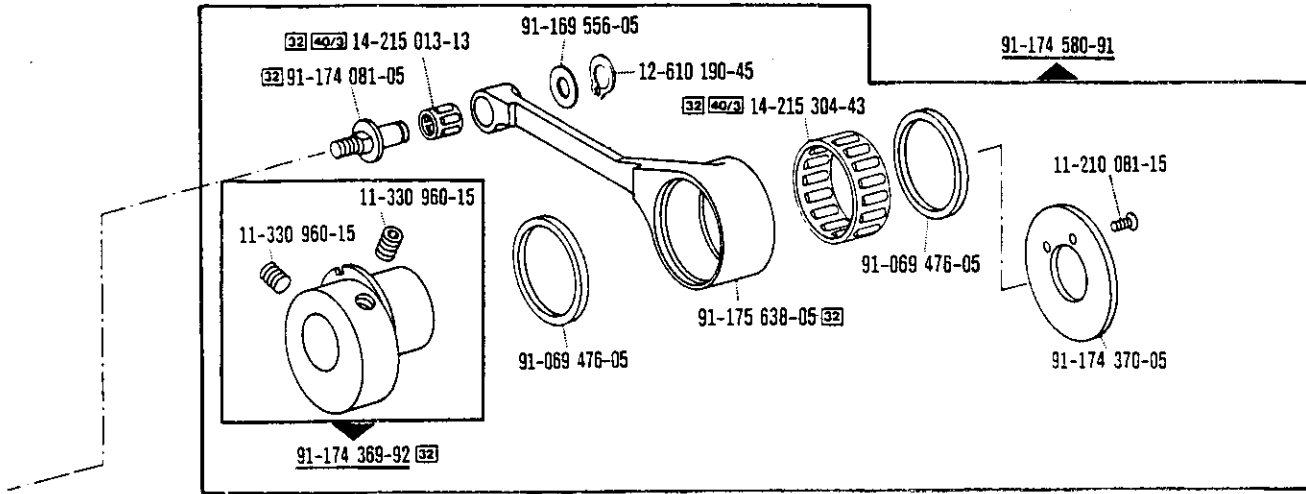
## Kanten-Beschneideinrichtung Edge trimmer Couteau Recortador

PFAFF 3822-1/02

-731/12 zur / pour  
for / para

3822-1/04





# 6

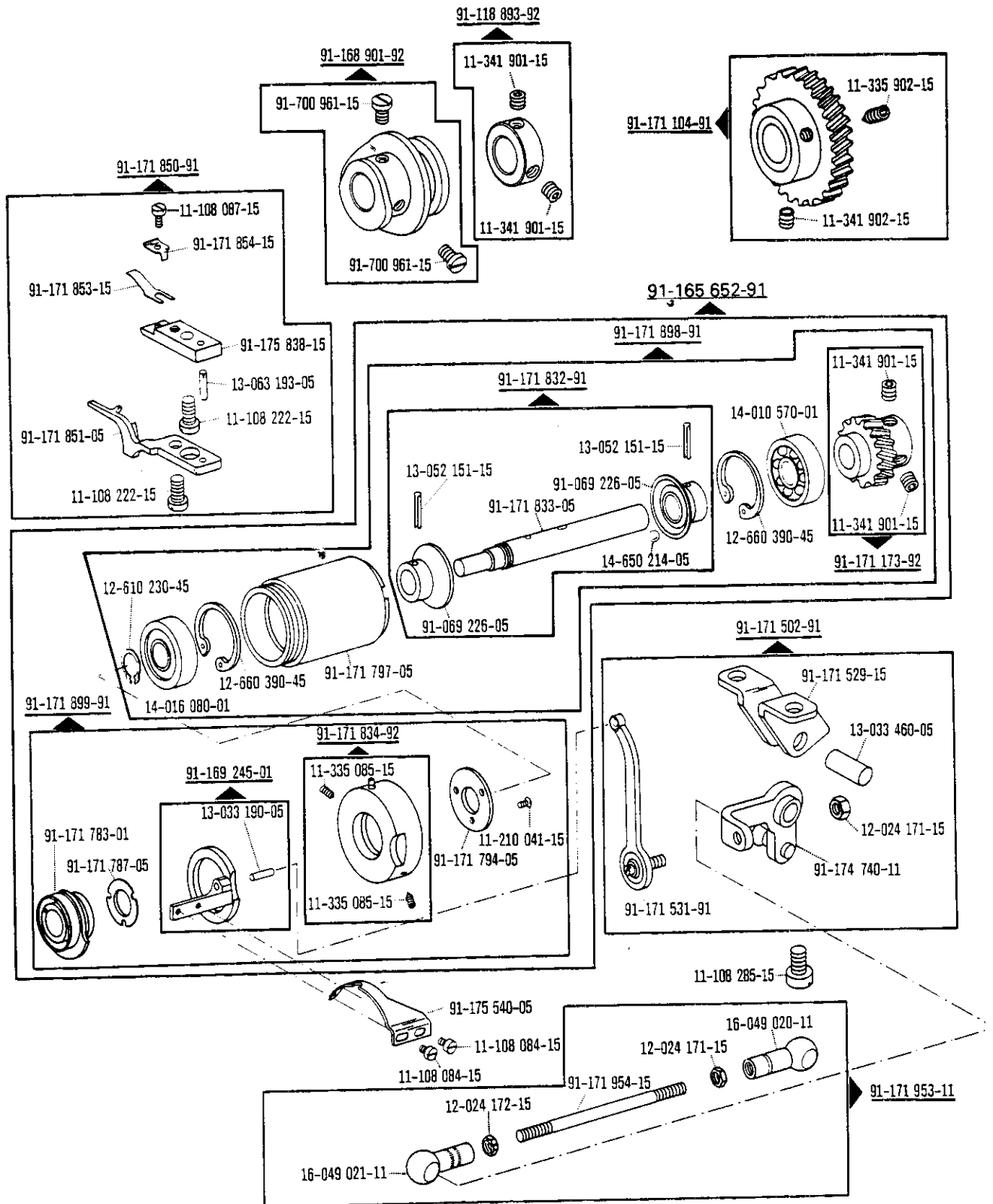
Fadenabschneid-Einrichtung  
Thread trimmer  
Coupe-fil  
Cortahilos

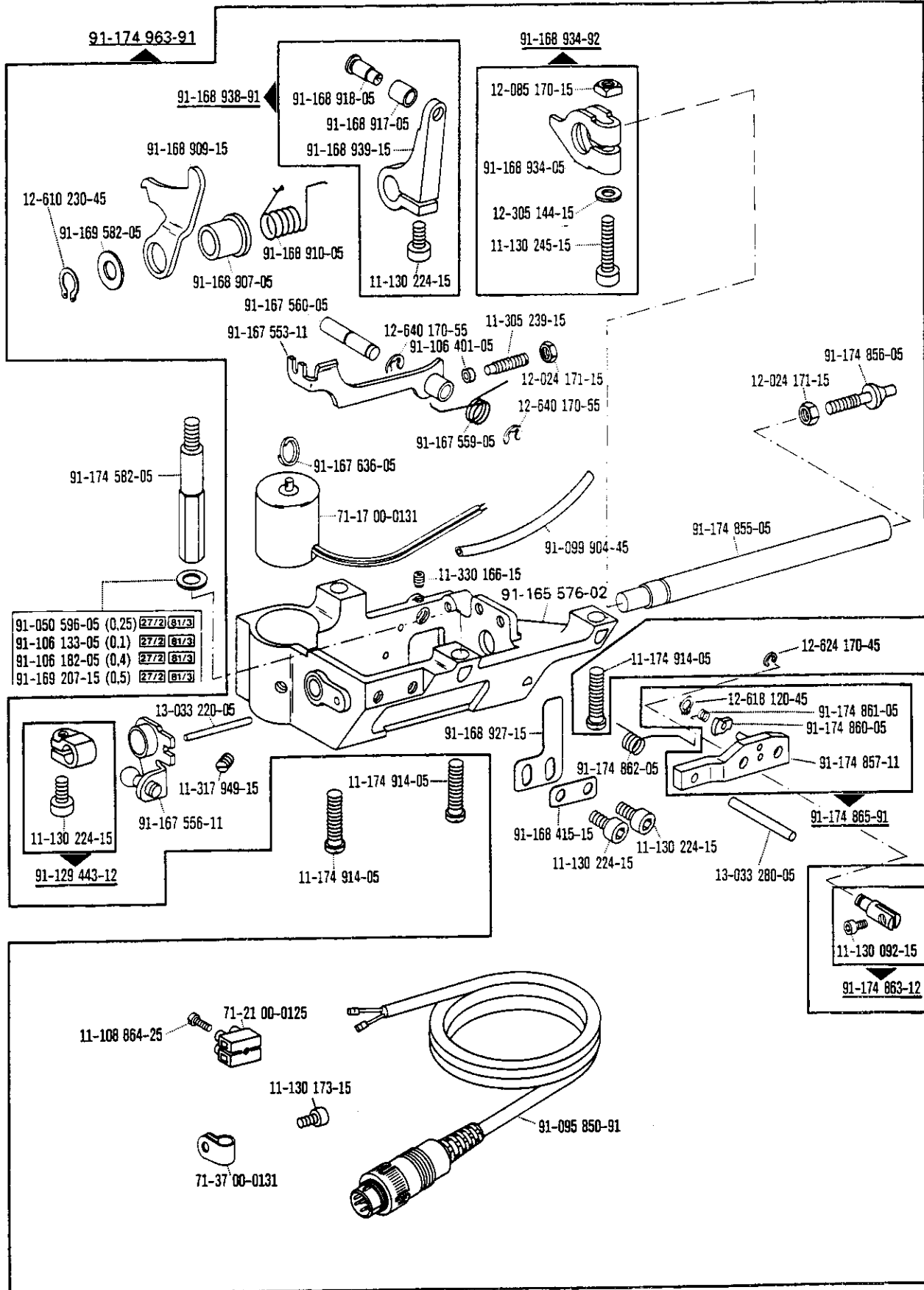
-900/51

zur / pour  
for / para

PFAFF 3822-1/02

3822-1/04





# 6

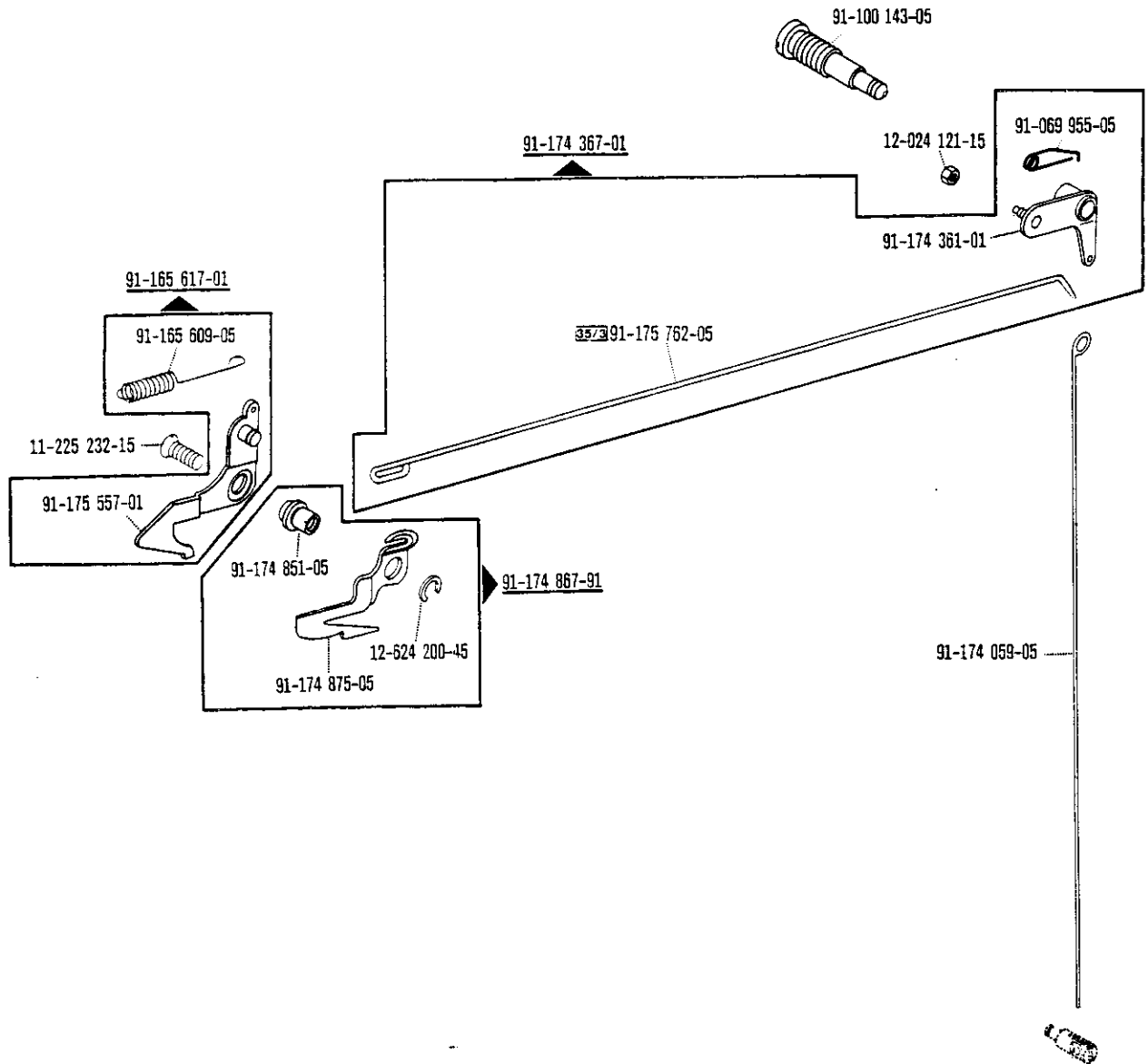
Fadenabschneid-Einrichtung  
Thread trimmer  
Coupe-fil  
Cortahilos

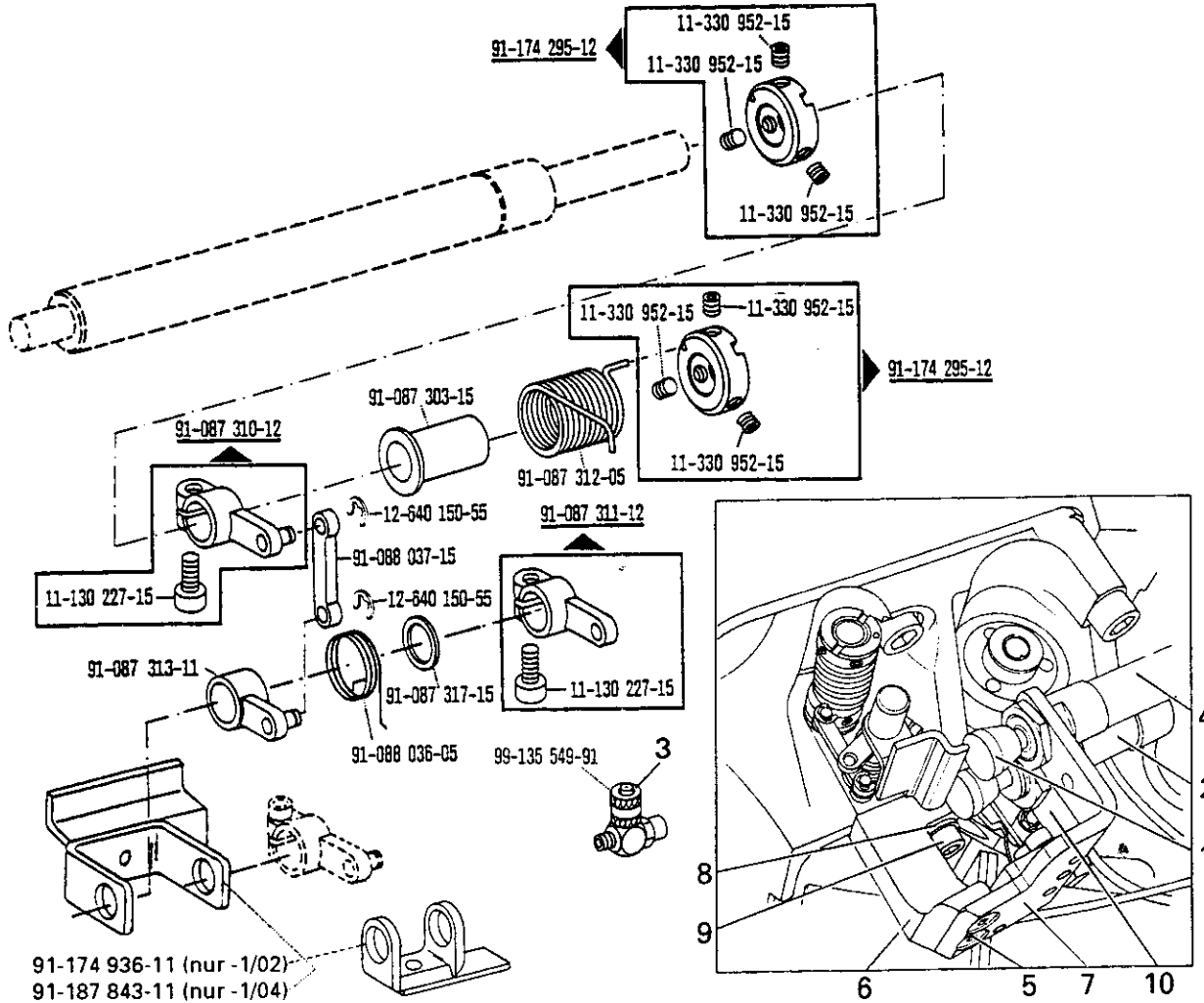
-900/51

zur / pour  
for / para

PFAFF 3822-1/02

3822-1/04





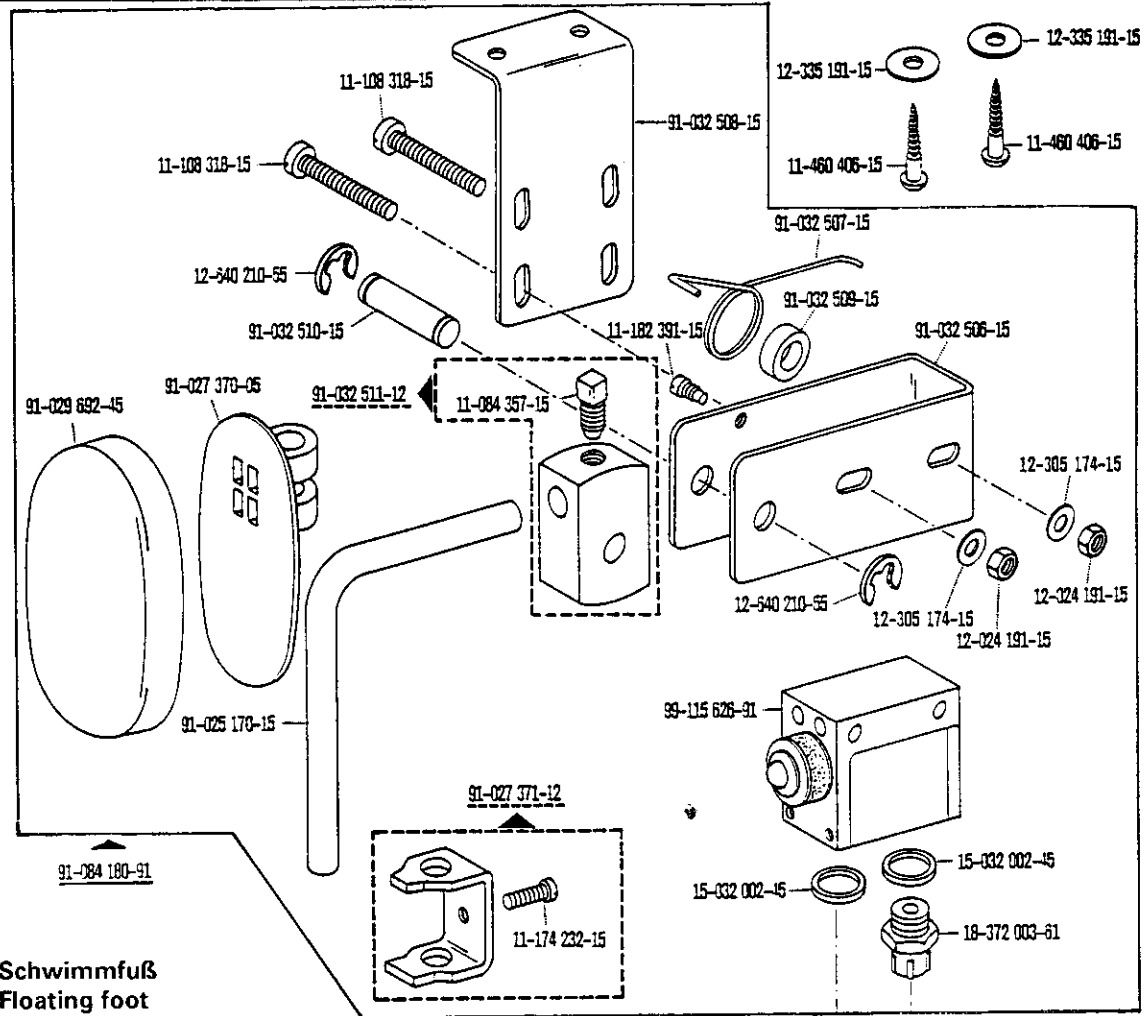
91-174 936-11 (nur -1/02)  
 91-187 843-11 (nur -1/04)

| Pos.-Nr.<br>Item No.<br>N° pos.<br>N° de pos. | Bestellnummer<br>Part number<br>N° de commande<br>N° de pedido | Teile-Benennung<br>Description<br>Désignation<br>Denominación  | Pos.-Nr.<br>Item No.<br>N° pos.<br>N° de pos. | Bestellnummer<br>Part number<br>N° de commande<br>N° de pedido | Teile-Benennung<br>Description<br>Désignation<br>Denominación  |
|---|--|--|---|--|--|
| 1   | 91-087 752-05  | Stopfen<br>Plug<br>Bouchon<br>Tapón  | 6   | 91-172 903-72/951  | Träger<br>Bracket<br>Support<br>Soporte  |
| 2   | 99-134 165-91<br>(nur -1/04)                                   | Zylinder, einfachwirkend<br>Cylinder, single-acting<br>Vérin à simple effet<br>Cilindro de efecto simple                   | 7   | 91-187 845-15<br>(nur -1/04)<br>91-087 322-15<br>(nur -1/02)   | Winkel<br>Angular bracket<br>Equerre<br>Pieza angular  |
| 3   | 99-135 549-91  | Drosselrückschlag-Ventil<br>Check-return valve<br>Clapet anti-retour à étranglement<br>Válvula estranguladora de retroceso | 8   | 12-305 174-15<br>(nur -1/04)                                   | Scheibe A6,4<br>Washer A6,4<br>Rondelle A6,4<br>Arandela A6,4  |
| 4   | 99-135 920-91  | Zylinder, einfachwirkend<br>Cylinder, single-acting<br>Vérin à simple effet<br>Cilindro de efecto simple                   | 9   | 11-130 287-15<br>(nur -1/04)                                   | Zylinderskopfschraube M6x12<br>Pan-head screw M6x12<br>Vis à tête cylindrique M6x12<br>Tornillo cilíndrico M6x12 |
| 5   | 11-225 902-15  | Senkschraube M6x14<br>Countersunk screw M6x14<br>Vis à tête noyée M6x14<br>Tornillo avellanado M6x14                       | 10  | 11-187 846-15<br>(nur -1/04)                                   | Haltewinkel<br>Mounting bracket<br>Equerre de montage<br>Angulo de fijación                                      |

# 8

**Knieschalter**  
**Knee switch**  
**Interrupteur de genouillère**  
**Interruptor de rodilla**

**PFAFF 3822-1/04**

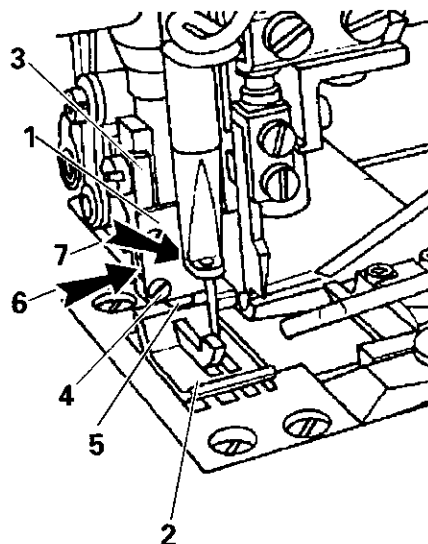


**Schwimmfuß**  
**Floating foot**  
**Pied flottant**  
**Pie flotante**

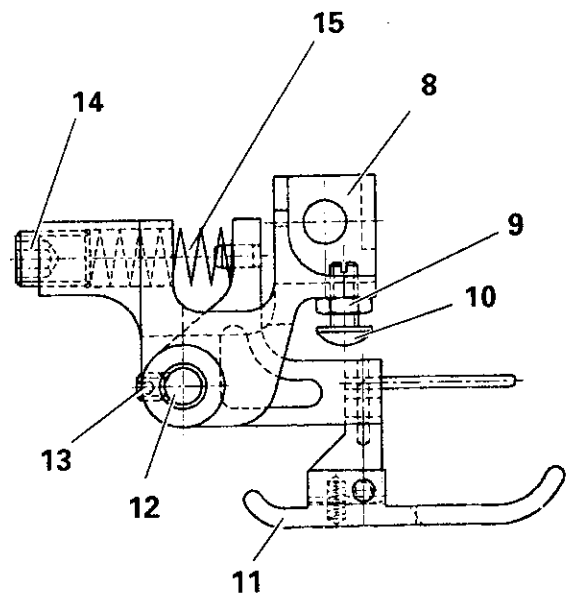
# 9

**PFAFF 3822-1/04**

**Ältere Ausführung**



**Neuere Ausführung**

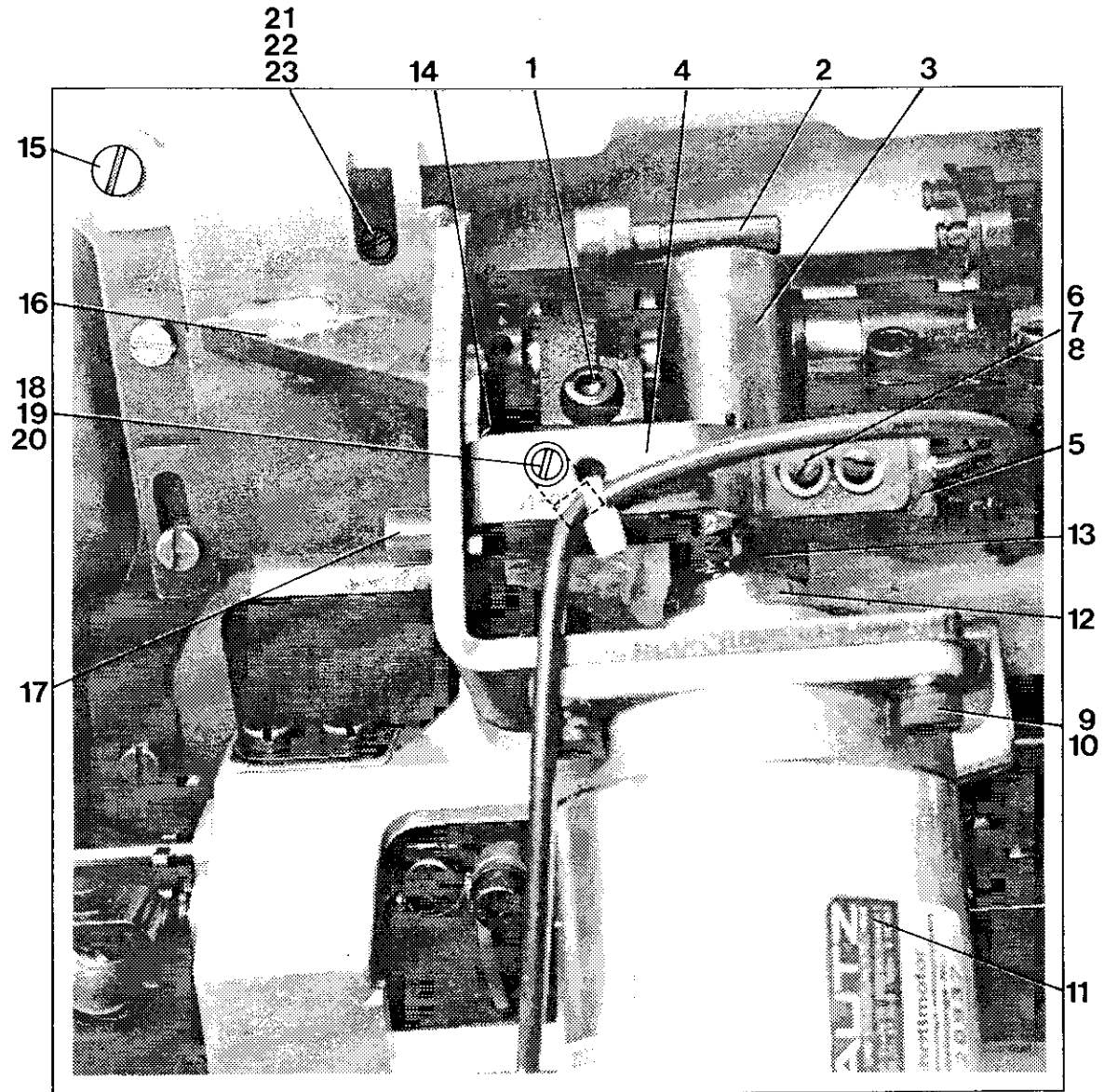


| Pos.-Nr.<br>Item No.<br>N° pos.<br>N° de pos. | Bestellnummer<br>Part number<br>N° de commande<br>N° de pedido | Teile-Benennung<br>Description<br>Désignation<br>Denominación  | Pos.-Nr.<br>Item No.<br>N° pos.<br>N° de pos. | Bestellnummer<br>Part number<br>N° de commande<br>N° de pedido | Teile-Benennung<br>Description<br>Désignation<br>Denominación  |
|---|--|--|---|--|--|
|   |  | <b>Ältere Ausführung</b>   |   |  | <b>Neuere Ausführung</b>   |
|   | 91-154 511-91  | Schwimmfuß kompl.<br>Floating foot, compl<br>Pied flottant, compl.<br>Pie flotante, compl.<br><br>bestehend aus:<br>consisting of:<br>comprenant:<br>compuesto de: |   | 91-154 582-93  | Schwimmfuß kompl.<br>Floating foot, compl<br>Pied flottant, compl.<br>Pie flotante, compl.<br><br>bestehend aus:<br>consisting of:<br>comprenant:<br>compuesto de: |
| 1   | 91-154 436-05  | Platte<br>Plate<br>Plaque<br>Placa   | 8   | 91-154 212-05  | Nahfußschaft<br>Shoulder<br>Sans<br>Vástago  |
| 2   | 91-154 512-05  | Sohle<br>Shoe segment<br>Semella<br>Planta   | 9   | 12-005 125-15  | Sechskantmutter BM3<br>Hexagon nut BM3<br>Ecrou à six pans BM3<br>Tuerca hexagonal BM3   |
| 3   | 91-154 434-05  | Schaft<br>Shoulder<br>Sans<br>Vástago  | 10  | 91-154 322-05  | Bolzen<br>Pin<br>Boulon<br>Perno   |
| 4   | 91-000 508-15  | Linsensenschraube<br>Raised-head screw<br>Vis à tête fraisée<br>Tornillo avellanado gota de sebo   | 11  | 91-154 583-93  | Träger<br>Bracket<br>Support<br>Soporte  |
| 5   | 91-154 090-05  | Zyl. Druckfeder<br>Compression spring<br>Ressort de pression cylindrique<br>Muelle de presión cilíndrico   | 12  | 13-033 253-05  | Zylinderstift 4M6x16<br>Cylindrical pin<br>Goupille cylindrique<br>Pasador cilíndrico  |
| 6   | 13-052 046-55  | Spannstift 1,5x4mm<br>c-lock pin 1,5x4mm<br>Goupille de serrage 1,5x4mm<br>Pasador elástico 1,5x4mm  | 13  | 11-330 082-15  | Gewindestift M3x3<br>Threaded stud M3x3<br>Vis sans tête M3x3<br>Tornillo prisionero<br>M3x3   |
| 7   | 13-052 981-55  | Spannstift 1x3mm<br>c-lock pin 1x3mm<br>Goupille de serrage 1x3mm<br>Pasador elástico 1x3mm  | 14  | 11-330 960-15  | Gewindestift<br>M6x0,75x8<br>Threaded stud<br>M6x0,75x8<br>Vis sans tête<br>M6x0,75x8<br>Tornillo prisionero<br>M6x0,75x8  |
|   |  |  | 15  | 91-154 217-05  | Zyl. Druckfeder<br>Compression spring<br>Resort de pression<br>cylindrique<br>Muelle de presión<br>cilíndrico  |



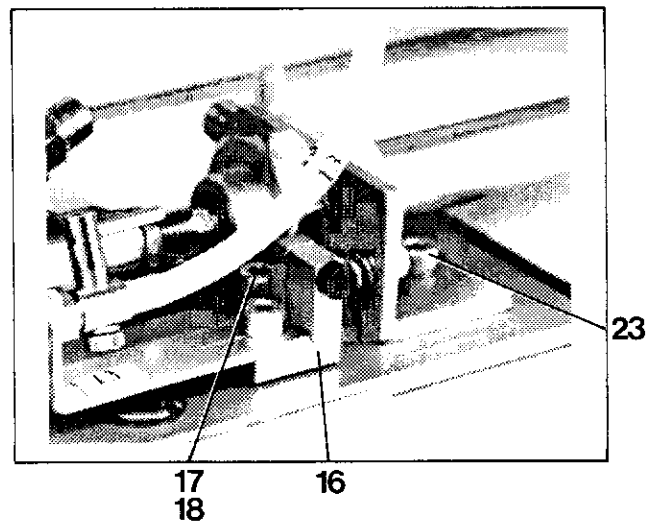
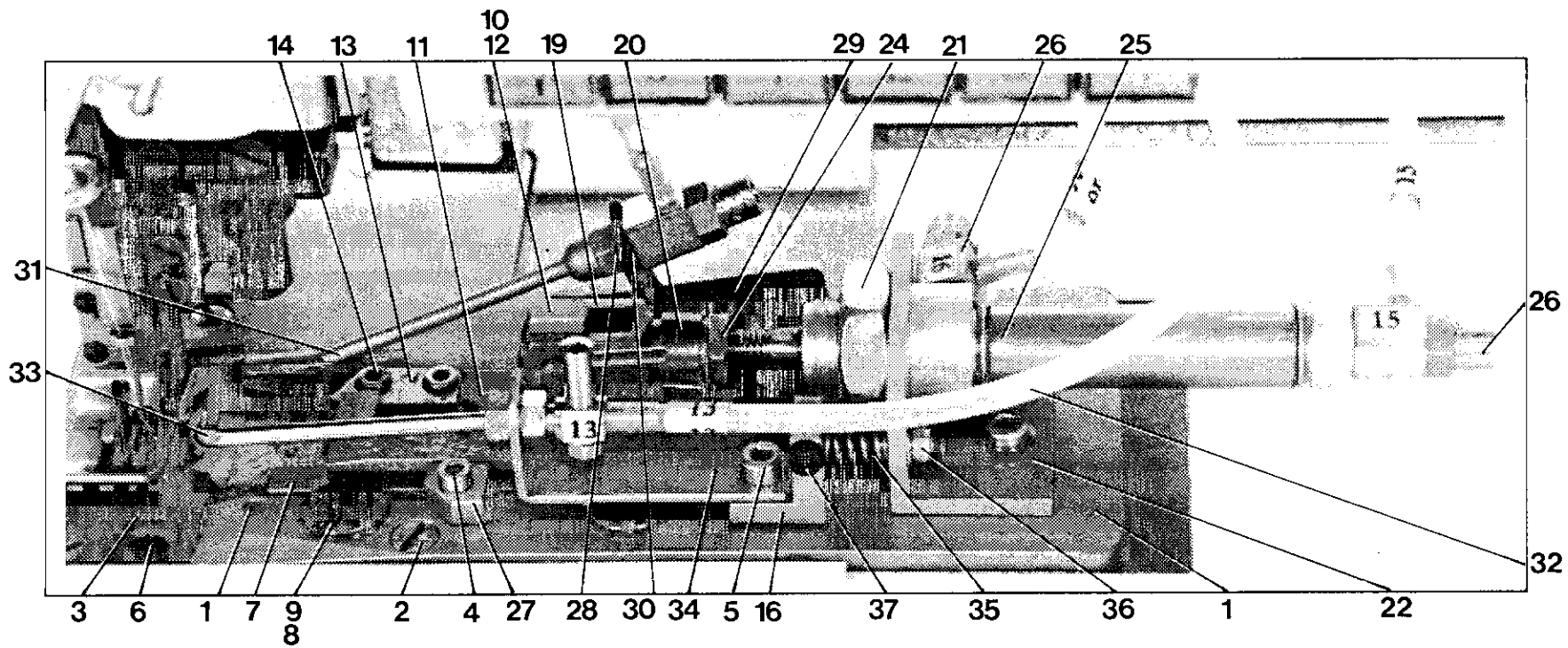
**0** **Stitch length control with stepping motor**  
**Règle-point avec moteur pas à pas**  
**Regulador de puntada con motor paso a paso**

**PFAFF 3822-1/02**  
**3822-1/04**



| Pos.-Nr.<br>Item No.<br>N° pos.<br>N° de pos. | Bestellnummer<br>Part number<br>N° de commande<br>N° de pedido | Teile-Benennung<br>Description<br>Désignation<br>Denominación  | Pos.-Nr.<br>Item No.<br>N° pos.<br>N° de pos. | Bestellnummer<br>Part number<br>N° de commande<br>N° de pedido | Teile-Benennung<br>Description<br>Désignation<br>Denominación   |
|---|--|--|---|--|---|
| 1   | 11-130 227-15  | Zylinderschraube M5x12<br>Pan head screw M5x12<br>Vis à tête cylindrique M5x12<br>Tornillo cilíndrico M5x12                        | 15  | 91-108 186-15  | Zylinderschraube M4x16<br>Pan-head screw M4x16<br>Vis à tête cylindrique M4x16<br>Tornillo cilíndrico M4x16 |
| 2   | 91-165 555-12  | Kurbel<br>Crank<br>Manivelle<br>Biela  | 16  | 91-186 353-11  | Winkel<br>Angular bracket<br>Equerre<br>Pieza angular   |
| 3   | 91-188 345-91  | Druckbolzen mit Fahne<br>Actuator with switch vane<br>Goujon avec lamelle de contact<br>Perno de presión con laminilla de contacto | 17  | 91-165 567-05  | Schlauch<br>Tubing<br>Flexible<br>Turbo flexible  |
| 4   | 11-188 346-15  | Winkel<br>Angular bracket<br>Equerre<br>Pieza angular  | 18  | 11-108 174-15  | Zylinderschraube M4x8<br>Pan-head screw M4x8<br>Vis à tête cylindrique M4x8<br>Tornillo cilíndrico M4x8     |
| 5   | 91-290 199-91  | Sensor mit Stecker<br>Sensor with plug<br>détecteur avec fiche<br>palpador con enchufe   | 19  | 12-305 114-15  | Scheibe A4,3<br>Washer A4,3<br>Rondelle A4,3<br>Arandela A4,3   |
| 6   | 11-108 108-15  | Zylinderschraube M3x12<br>Pan-head screw M3x12<br>Vis à tête cylindrique M3x12<br>Tornillo cilíndrico M3x12                        | 20  | 71-3700-0131   | Befestigungsschelle<br>Clip<br>Bride de fixation<br>Abrazadera  |
| 7   | 12-305 084-15  | Scheibe A3,2<br>Washer A3,2<br>Rondelle A3,2<br>Arandela A3,2  | 21  | 91-186 355-15  | Gewindebolzen<br>Threaded stud<br>Boulon fileté<br>perno roscado  |
| 8   | 12-024 121-15  | Mutter M3<br>Nut M3<br>Ecrou M3<br>Tuerca M3   | 22  | 11-108 294-15  | Zylinderschraube M6x16<br>Pan-head screw M6x16<br>Vis à tête cylindrique M6x16<br>Tornillo cilíndrico M6x16 |
| 9   | 11-130 224-15  | Zylinderschraube M5x10<br>Pan-head screw M5x10<br>Vis à tête cylindrique M5x10<br>Tornillo cilíndrico M5x10                        | 23  | 12-305 174-15  | Scheibe A6,7<br>Washer A6,7<br>Rondelle A6,7<br>Arandela A6,7   |
| 10  | 12-305 144-15  | Scheibe A5,3<br>Washer A5,3<br>Rondelle A5,3<br>Arandela A5,3  |   |  |   |
| 11  | 91-093 059-91  | Schrittmotor mit Stecker<br>Stepping motor with plug<br>Moteur pas à pas avec fiche<br>Motor paso a paso con enchufe               |   |  |   |
| 12  | 14-300 080-01  | Axial Rillenkugellager<br>Ball<br>Roulement<br>Cojinete  |   |  |   |
| 13  | 91-165 560-92  | Spindel<br>Spindle<br>Broche<br>Husillo  |   |  |   |
| 14  | 11-130 170-15  | Zylinderschraube M4x6<br>Pan-head screw M4x6<br>Vis à tête cylindrique M4x6<br>Tornillo cilíndrico M4x6                            |   |  |   |

# 10



Pos. 28 und 30 entfällt  
 Pos. 28 and 30 omitted  
 Pos. 28 et 30 supprimé  
 Pos. 28 y 30 suprimida

Attachment for two-stepped edge cutting  
 Dispositif pour le rasage échelonné des bords  
 Dispositivo para el recortado escalonado de los bordes

PFAFF 3822-1/04

| Pos.-Nr.<br>Item No.<br>N° pos.<br>N° de pos. | Bestellnummer<br>Part number<br>N° de commande<br>N° de pedido | Teile-Benennung<br>Description<br>Désignation<br>Denominación  | Pos.-Nr.<br>Item No.<br>N° pos.<br>N° de pos. | Bestellnummer<br>Part number<br>N° de commande<br>N° de pedido | Teile-Benennung<br>Description<br>Désignation<br>Denominación   |
|---|--|--|---|--|---|
| 1   | 91-188 298-75/895  | Grundplatte<br>Baseplate<br>Plaque fondamentale<br>Placa base  | 15  | 12-305 114-15  | Vis à six pans creux<br>Tornillo allen<br><br>Scheibe A4,3<br>Washer A4,3<br>Rondelle A4,3<br>Arandela A4,3                       |
| 2   | 11-210 169-25  | Senkschraube zur Grundplatte<br>Countersunk screw for base<br>plate<br>Vis à tête noyée pour plaque à<br>fondamentale<br>Tornillo avellanado para placa de<br>base | 16  | 91-188 304-15  | Anschlagwinkel<br>Stop<br>Equerre de butée<br>Esquina tope  |
| 3   | 91-150 505-93  | Stichplatte<br>Needle plate<br>Plaque à aiguille<br>Placa de aguja   | 17  | 12-505 150-45  | Federscheibe<br>Spring washer<br>Rondelle élastique<br>Arandela elástica  |
| 4   | 11-130 095-15  | Inbusschraube<br>Allen screw<br>Vis à six pans creux<br>Tornillo allen   | 17a   | 12-315 110-15  | Scheibe<br>Washer<br>Rondelle<br>Arandela   |
| 5   | 11-130 170-15  | Inbusschraube<br>Allen screw<br>Vis à six pans creux<br>Tornillo allen   | 18  | 11-130 179-25  | Zylinderkopfschraube M4x12<br>Pan-head screw M4x12<br>Vis à tête cylindrique M4x12<br>Tornillo cilindrico M4x12                   |
| 6   | 91-100 296-25  | Senkschraube zur Stichplatte<br>Countersunk screw for needle<br>plate<br>Vis à tête noyée pour plaque à<br>aiguille<br>Tornillo avellanado para placa de<br>aguja  | 19  | 16-042 050-15  | Gabelkopf<br>Yoke head<br>Tête à fourche<br>Cabeza horquillada  |
|   |  |  | 20  | 16-044 050-21  | Bolzen<br>Pin<br>Boulon<br>Perno  |
| 7   | 91-188 300-05  | Führungsleiste<br>Guide rail<br>Barre de guidage<br>Barra de guía  | 21  | 12-010 300-15  | Mutter<br>Nut<br>Ecrou<br>Tuerca  |
| 8   | 91-188 309-15  | Scheibe<br>Washer<br>Rondelle<br>Arandela  | 22  | 91-188 305-25  | Winkel für Zylinder<br>Angular bracket for Cylinder<br>Equerre pour Vérin<br>Pieza angular para Cilindro                          |
| 9   | 91-188 310-15  | Klemmschraube<br>Clamp screw<br>Vis de serrage<br>Tornillo de sujeción   | 23  | 11-130 173-25  | Inbusschraube<br>Allen screw<br>Vis à six pans creux<br>Tornillo allen  |
| 10  | 11-236 253-15  | Senkschraube<br>Countersunk screw<br>Vis à tête noyée<br>Tornillo avellanado   | 24  | 12-005 195-25  | Mutter<br>Nut<br>Ecrou<br>Tuerca  |
| 11  | 91-188 301-75/893  | Grundplattenschieber<br>Slide of baseplate<br>Tiroir pour plaque fondamentale<br>Corredera para placa base   | 25  | 99-136 885-91  | Zylinder<br>Cylinder<br>Vérin<br>Cilindro   |
| 12  | 91-188 302-05  | Führungsbolzen<br>Guide stud<br>Boulon de guidage<br>Perno guía  | 26  | 99-135 490-91  | Drosselrückschlagventil<br>Check-return valve<br>Clapet anti-retour av.<br>étranglement<br>Válvula estranguladora de<br>retroceso |
| 13  | 91-188 303-05  | Hakenuntermesser<br>Hook bottom knife<br>Crochet couteau inférieur<br>Gancho cuchilla inferior   | 27  | 91-188 297-15  | Platte<br>Plate<br>Plaque<br>Placa  |
| 14  | 11-108 084-15  | Inbusschraube<br>Allen screw   |   |  |   |

# 11

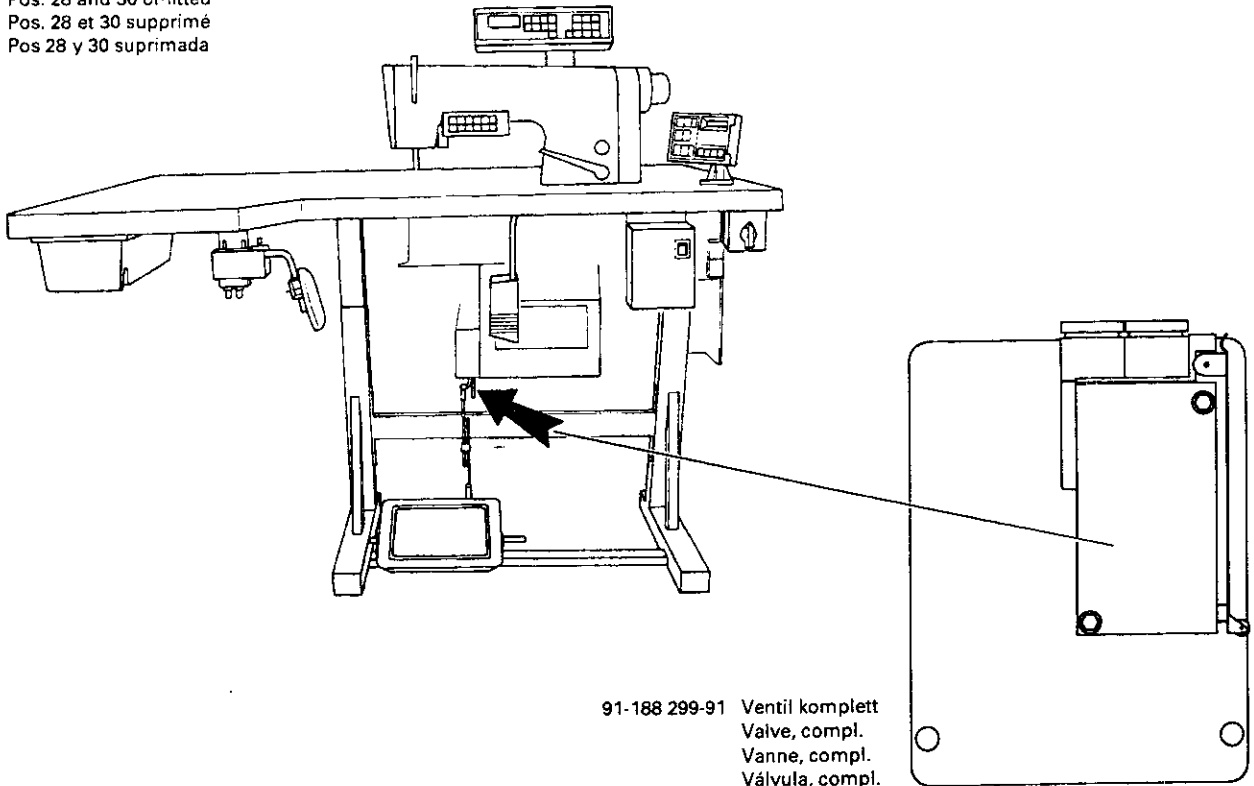
# 11

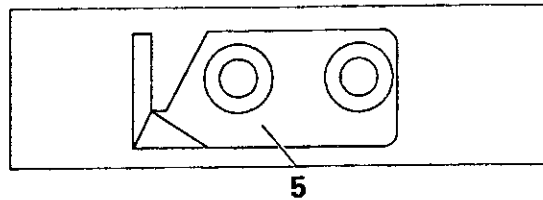
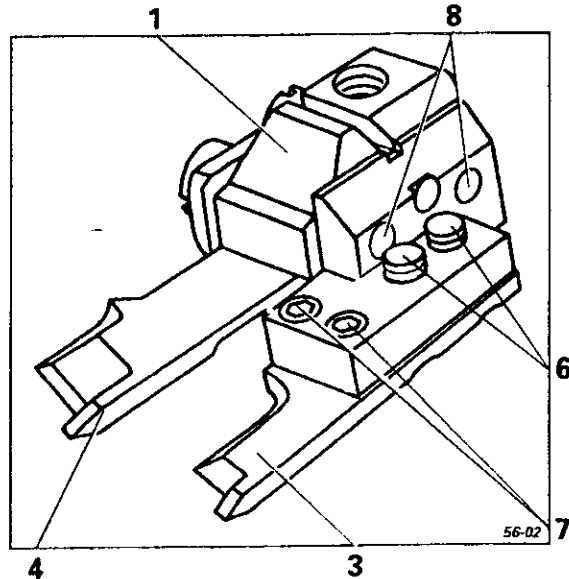
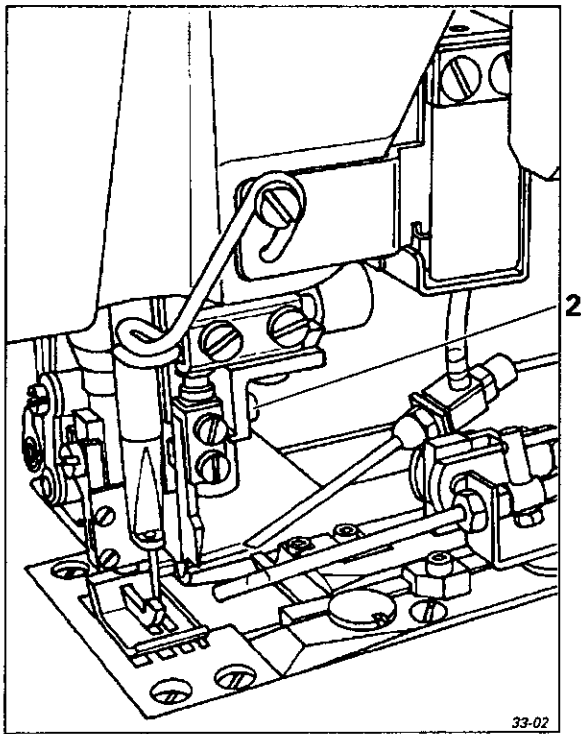
**Einrichtung zum zweistufigen Kantenbeschneiden**  
**Attachment for two-stepped edge cutting**  
**Dispositif pour le rasage échelonné des bords**  
**Dispositivo para el recortado escalonado de los bordes**

**PFAFF 3822-1/04**

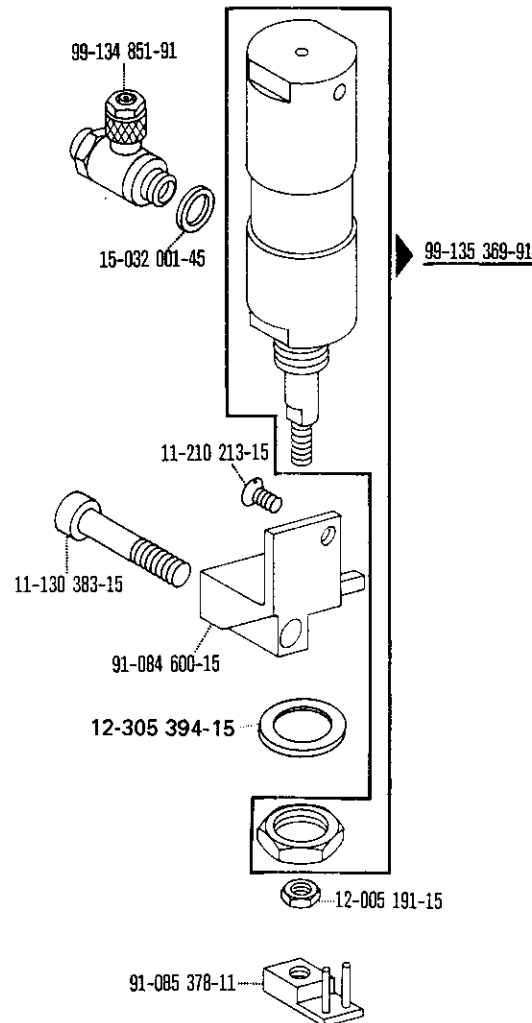
| Pos.-Nr.<br>Item No.<br>N° pos.<br>N° de pos. | Bestellnummer<br>Part number<br>N° de commande<br>N° de pedido | Teile-Benennung<br>Description<br>Désignation<br>Denominación  | Pos.-Nr.<br>Item No.<br>N° pos.<br>N° de pos. | Bestellnummer<br>Part number<br>N° de commande<br>N° de pedido | Teile-Benennung<br>Description<br>Désignation<br>Denominación                                    |
|---|--|--|---|--|--|
| 28  | 15-125 048-05  | Scheibe<br>Washer<br>Rondelle<br>Arandela  | 34  | 91-188 296-15  | Winkel<br>Angular bracket<br>Equerre<br>Pieza angular  |
| 29  | 91-188 306-15  | Haiter für Blasdüse<br>Bracket for Air-blast nozzle<br>Support pour soufflette<br>Soporte para tubo soplador | 35  | 91-188 295-05  | Druckfeder<br>Pressure spring<br>Ressort de pression<br>Muelle de presión                        |
| 30  | 15-125 048-05  | Scheibe<br>Washer<br>Rondelle<br>Arandela  | 36  | 11-130 108-15  | Zylinderkopfschraube<br>Pan-head screw<br>Vis à tête cylindrique<br>Tornillo cilíndrico          |
| 31  | 91-188 307-91  | Blasdüse<br>Air-blast nozzle<br>Soufflette<br>Tubo soplador  | 37  | 11-130 101-15  | Zylinderkopfschraube<br>Pan-head screw<br>Vis à tête cylindrique<br>Tornillo cilíndrico          |
| 32  | 25161-8.014-9  | Luftschlauch<br>Tubing<br>Flexible<br>Tubo flexible  | 38  | 91-187 070-91  | Zugstange mit Ventil<br>Pull-rod with valve<br>Bielle avec vanne<br>Barra de tracción conválvula |
| 33  | 91-188 308-91  | Blasrohr<br>Air-blast nozzle<br>Soufflette<br>Tubo soplador  | 38a   | 12-315 080-15  | Scheibe<br>Washer<br>Rondelle<br>Arandela  |

Pos. 28 und 30 entfällt  
 Pos. 28 and 30 omitted  
 Pos. 28 et 30 supprimé  
 Pos 28 y 30 suprimada

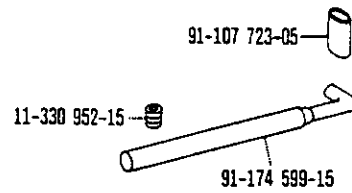
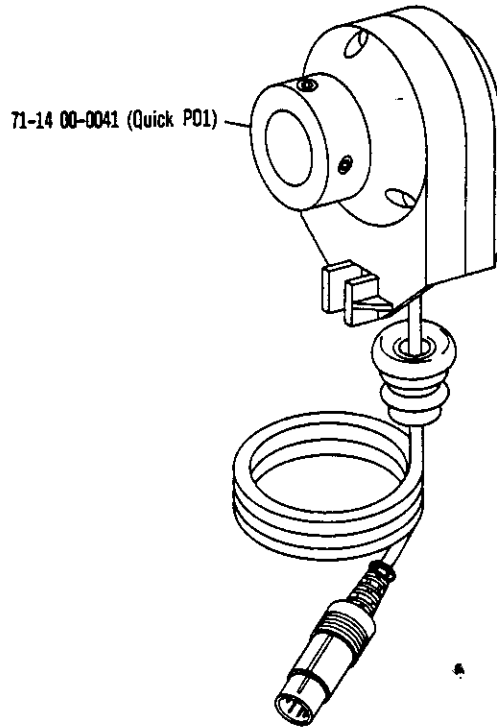




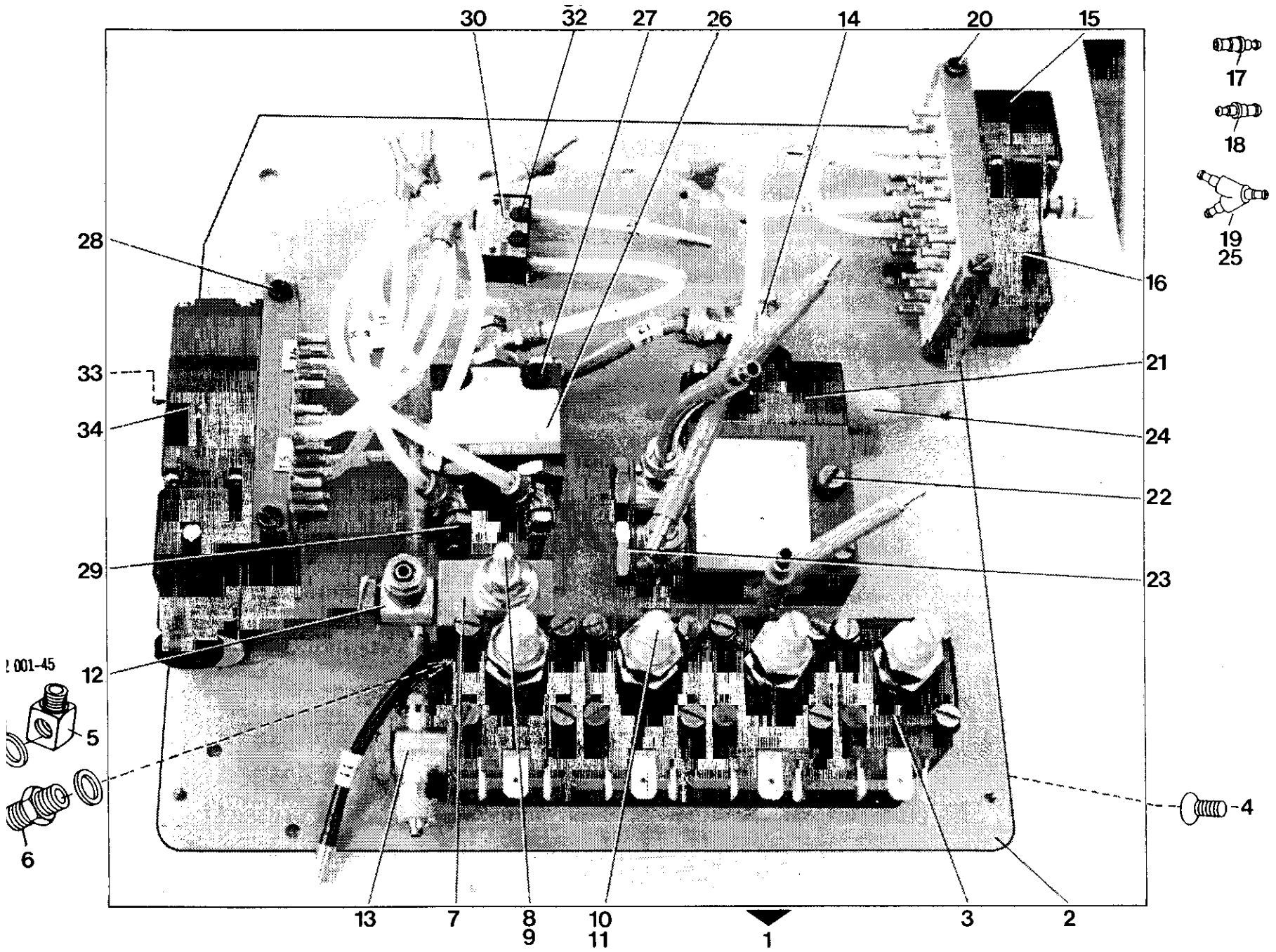
| Pos.-Nr.<br>Item No.<br>N° pos.<br>N° de pos. | Bestellnummer<br>Part number<br>N° de commande<br>N° de pedido | Teile-Benennung<br>Description<br>Désignation<br>Denominación   | Pos.-Nr.<br>Item No.<br>N° pos.<br>N° de pos. | Bestellnummer<br>Part number<br>N° de commande<br>N° de pedido | Teile-Benennung<br>Description<br>Désignation<br>Denominación                                    |
|---|--|---|---|--|--|
| 1   | 91-188 293-15  | Messerträger<br>Knife bracket<br>Support de couteau<br>Portacuchillas   | 5   | 91-188 303-05  | Hakenuntermesser<br>Hook bottom knife<br>Crochet couteau inférieur<br>Gancho cuchilla inferior   |
| 2   | 11-132 097-15  | Zylinderkopfschraube M3x10<br>Pan-head screw M3x10<br>Vis à tête cylindrique M3x10<br>Tornillo cilíndrico M3x10 | 6   | 11-225 091-15  | Senkschraube M3x6<br>Countersunk screw M3x6<br>Vis à tête noyée M3x6<br>Tornillo avellanado M3x6 |
| 3   | 91-188 294-05  | Obermesser schmal<br>Upper knife<br>Couteau supérieur<br>Cuchilla superior                                      | 7   | 11-341 085-15  | Gewindestift<br>Threaded stud<br>Vis sans tête<br>Tornillo prisionero                            |
| 4   | 91-174 990-05  | Obermesser breit<br>Upper knife<br>Couteau supérieur<br>Cuchilla superior                                       | 8   | 11-310 268-15  | Gewindestift<br>Threaded stud<br>Vis sans tête<br>Tornillo prisionero                            |



| Pos.-Nr.<br>Item No.<br>N° pos.<br>N° de pos. | Bestellnummer<br>Part number<br>N° de commande<br>N° de pedido | Teile-Benennung<br>Description<br>Désignation<br>Denominación   | Pos.-Nr.<br>Item No.<br>N° pos.<br>N° de pos. | Bestellnummer<br>Part number<br>N° de commande<br>N° de pedido | Teile-Benennung<br>Description<br>Désignation<br>Denominación   |
|---|--|---|---|--|---|
| 1   | 91-085 378-11  | Anschlag<br>Stap<br>Butée<br>Tope   | 6   | 12-305 394-15  | Scheibe A17<br>Washer A17<br>Rondelle A17<br>Arandela A17   |
| 2   | 91-084 600-15  | Träger<br>Bracket<br>Support<br>Soporte   | 7   | 99-134 851-91  | Drosselrückschlagventil<br>Check-return valve<br>Clapet anti-retour av.<br>étranglement<br>Válvula estranguladora de<br>retroceso |
| 3   | 11-210 213-15  | Senkschraube M5x10<br>Countersunk screw M5x10<br>Vis à tête noyée M5x10<br>Tornillo avellanado M5x10            | 8   | 15-032 001-45  | Dichtring 0-1/8<br>Seal 0-1/8<br>Bague d'étanch 0-1/8<br>Anilla de junta 0-1/8  |
| 4   | 11-130 383-15  | Zylinderkopfschraube M8x40<br>Pan-head screw M8x40<br>Vis à tête cylindrique M8x40<br>Tornillo cilíndrico M8x40 | 9   | 12-005 195-15  | Sechskantmutter BM6<br>Hexagon nut BM6<br>Ecrou six pans BM6<br>Tuerca hexagonal BM6"   |
| 5   | 99-135 369-91  | Zylinder 25ø x 15mm Hub<br>Cylinder 25ø x 15mm stroke<br>Vérin 25ø , course 15<br>Cilindro 25ø x 15 de carrera  |   |  |   |







| Pos.-Nr.<br>Item No.<br>N° pos.<br>N° de pos. | Bestellnummer<br>Part number<br>N° de commande<br>N° de pedido | Teile-Benennung<br>Description<br>Désignation<br>Denominación   | Pos.-Nr.<br>Item No.<br>N° pos.<br>N° de pos. | Bestellnummer<br>Part number<br>N° de commande<br>N° de pedido | Teile-Benennung<br>Description<br>Désignation<br>Denominación   |
|---|--|---|---|--|---|
| 1   | 91-188 290-71  | Platte mit Ventilen<br>Plate with valves<br>Plaque avec électrovannes<br>Placa con válvulas   | 15  | 99-135 009-91  | 3/2-Wege-Ventil<br>3-port/2-way valve<br>Distributeur 3 pos./2 orif.<br>Válvula de 3/2 pasos                        |
| 2   | 91-089 909-75  | Platte<br>Plate<br>Plaque<br>Placa  | 16  | 99-135 290-91  | 3/2-Wege-Ventil<br>3-port/2-way valve<br>Distributeur 3 pos./2 orif.<br>Válvula de 3/2 pasos                        |
| 3   | 99-135 101-91  | Ventilbatterie, 4-fach, 3/2 Wege<br>Valve batterie, quadruple, 3-port/<br>2-way<br>Batterie de distributeurs,<br>quadruple, 3 pos./2 orif.<br>Bloque de válvulas, cuádruple,<br>3/2 pasos | 17  | 99-135 834-05  | Schlauchverbindung<br>PK3-PK3<br>Tube connection<br>Raccord de flexible<br>Racor para tubo flexible                 |
| 4   | 11-225 223-15  | Senkschraube M5x10<br>Countersunk screw M5x10<br>Vis à tête noyée M5x10<br>Tornillo avellanado M5x10  | 18  | 99-135 835-05  | Schlauchverbindung<br>PK3-PK4<br>Tube connection<br>Raccord de flexible<br>Racor para tubo flexible                 |
| 5   | 18-373 011-61  | Winkelstück<br>Elbow union<br>Pièce coudée<br>Pieza acodada   | 19  | 99-135 002-95  | Y-Verteiler PK3<br>Y-Junction PK3<br>Distributeur en Y PK3<br>Distribuidor en Y PK3                                 |
| 6   | 18-277 001-91  | Doppelnippel<br>Double union<br>Raccord double<br>Manguito doble  | 20  | 11-105 904-15  | Zylinderkopfschraube<br>M8x60<br>Pan-head screw M8x60<br>Vis à tête cylindrique<br>Tornillo cilíndrico M8x60        |
| 7   | 99-135 350-91  | Schnellentlüftungsventil<br>Quick-exhaust valve<br>Purgeur rapide<br>Válvula purgadora rápida   | 21  | 99-136 906-91  | 3/2-Wege-Ventil 1/4"<br>3-port/2-way valve 1/4"<br>Distributeur 3 pos./2 orif.<br>1/4"<br>Válvula de 3/2 pasos 1/4" |
| 8   | 18-278 005-91  | Reduziernippel 1/8" M5<br>Adapter 1/8" M5<br>Nipple de réduction 1/8" M5<br>Racor de reducción 1/8" M5  | 22  | 11-108 250-15  | Zylinderkopfschraube<br>M5x30<br>Pan-head screw M5x30<br>Vis à tête cylindrique<br>Tornillo cilíndrico M5x30        |
| 9   | 99-134 299-91  | Schalldämpfer M5, Außengew.<br>Silencer M5<br>Silencieux M5<br>Silenciador M5   | 23  | 18-378 003-91  | L-Verschraubung 1/4" PK4<br>L-Union 1/4" PK4<br>Raccord en L 1/4" PK4<br>Racor en L 1/4" PK4                        |
| 10  | 18-272 010-65  | Muffe 1/8"<br>Sleeve 1/8"<br>Manchon 1/8"<br>Manguito 1/8"  | 24  | 99-115 591-91  | Schalldämpfer 1/4"<br>Silencer 1/4"<br>Silencieux 1/4"<br>Silenciador 1/4"  |
| 11  | 99-133 042-91  | Schalldämpfer 1/8"<br>Silencer 1/8"<br>Silencieux 1/8"<br>Silenciador 1/8"  | 25  | 99-135 496-95  | Y-Verteiler PK4<br>Y-Junction PK4<br>Distributeur en Y PK4<br>Distribuidor en Y PK4                                 |
| 12  | 18-378 001-61  | L-Verschraubung 1/8"<br>L-Union 1/8"<br>Raccord en L 1/8"<br>Racor en L 1/8"  | 26  | 99-134 830-91  | Sperrventil 1/8" UND<br>Valve 1/8" UND<br>Robinet d'arret 1/8" UND<br>Válvula 1/8" UND                              |
| 13  | 18-379 001-91  | T-Verschraubung 1/8" PK4<br>T-Union 1/8" PK4<br>Raccord en T 1/8" PK4<br>Racor en T 1/8" PK4  | 27  | 11-108 207-15  | Zylinderkopfschraube<br>M5x30<br>Pan-head screw M5x30<br>Vis à tête cylindrique<br>Tornillo cilíndrico M5x30        |
| 14  | 18-378 008-91  | L-Verschraubung M5 PK3<br>L-Union M5 PK3<br>Raccord en L M5 PK3<br>Racor en L M5 PK3  |   |  |   |

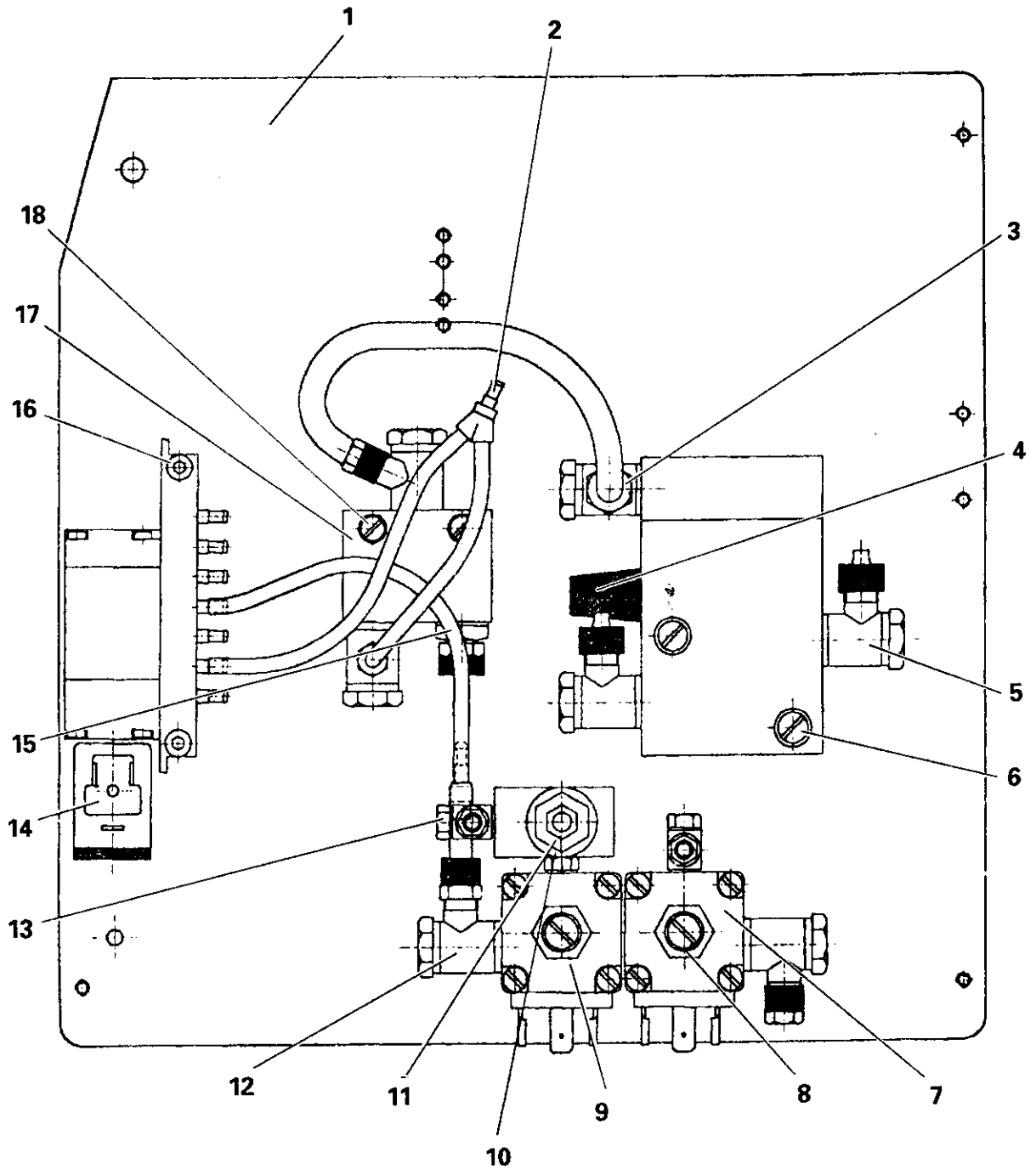
| Pos.-Nr.<br>Item No.<br>N° pos.<br>N° de pos. | Bestellnummer<br>Part number<br>N° de commande<br>N° de pedido | Teile-Benennung<br>Description<br>Désignation<br>Denominación  | Pos.-Nr.<br>Item No.<br>N° pos.<br>N° de pos. | Bestellnummer<br>Part number<br>N° de commande<br>N° de pedido | Teile-Benennung<br>Description<br>Désignation<br>Denominación  |
|---|--|--|---|--|--|
| 28  | 99-108 207-15  | Zylinderkopfschraube<br>M4x35<br>Pan-head screw M4x35<br>Vis à tête cylindrique M4x35<br>Tornillo cilíndrico M4x35             | 32  | 99-135 016-91  | 3/2-Wege-Ventil YI15 PK3<br>Binärstufe<br>3-port/2-way valve YI15<br>PK3<br>Distributeur 3 pos./2 orif<br>YI15 PK3<br>Válvula de 3/2 pasos YI15<br>PK3 |
| 29  | 18-378 009-91  | L-Verschraubung M5 PK4<br>L-Union M5 PK4<br>Raccord en L M5 PK4<br>Racor en L M5 PK4   |   |  |  |
| 30  | 99-136 598-91  | Ventil ODER<br>Valve ODER<br>Valve ODER<br>Válvula ODER  |   |  |  |
| 31  | 99-135 008-91  | Magnetventil 5/2-Wege 24V<br>Solenoid valve 5-port/2-way 24V<br>Electrovanne 5pos./2 orif. 24V<br>Electroválvula 5/2 pasos 24V |   |  |  |

# 15

# 16

Pneumatische Steuerung  
Pneumatic equipment  
Eipement pneumatique  
Equipo neumático

PFAFF 3822-1/02



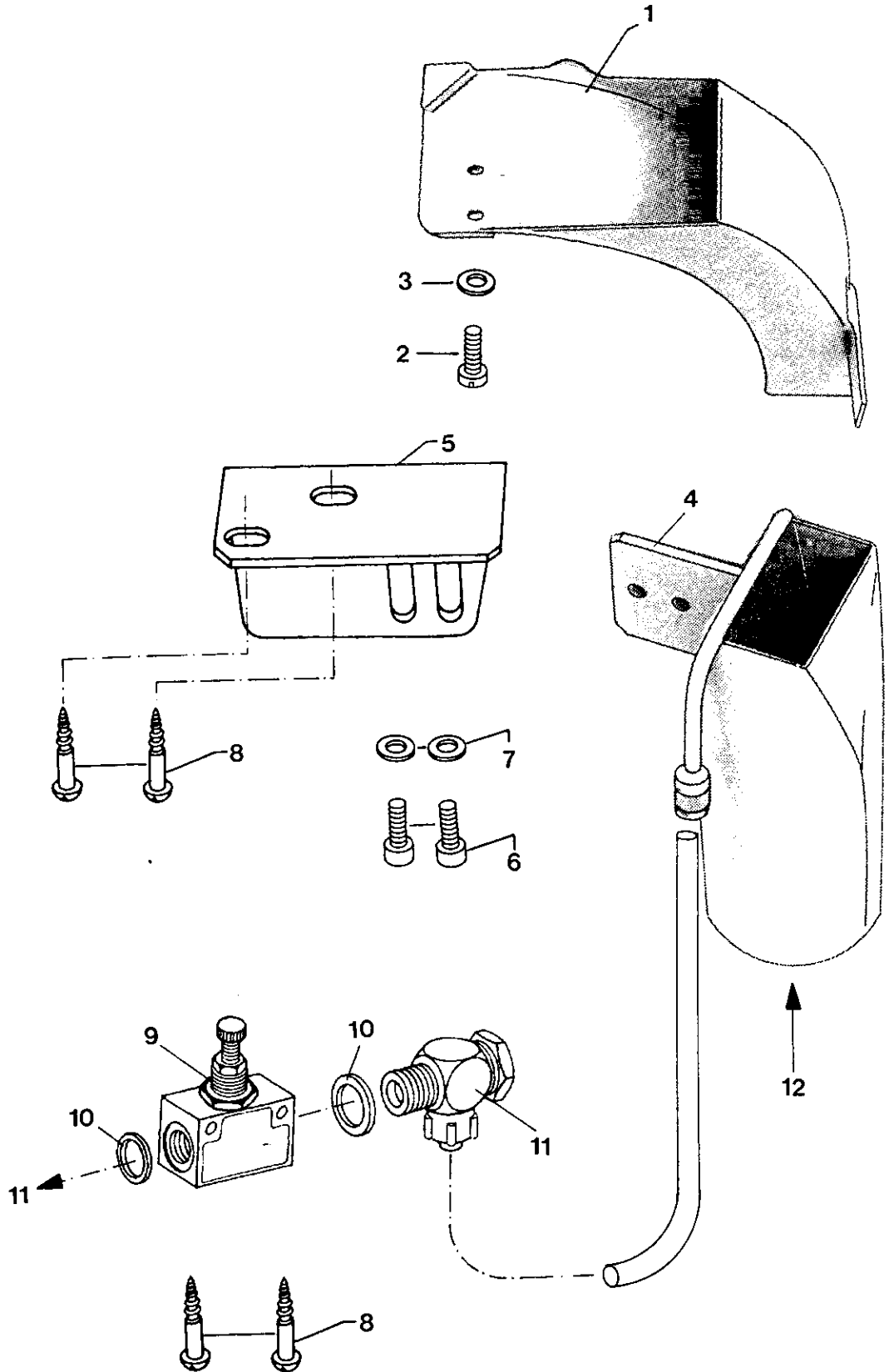
| Pos.-Nr.<br>Item No.<br>N° pos.<br>N° de pos. | Bestellnummer<br>Part number<br>N° de commande<br>N° de pedido | Teile-Benennung<br>Description<br>Désignation<br>Denominación  | Pos.-Nr.<br>Item No.<br>N° pos.<br>N° de pos. | Bestellnummer<br>Part number<br>N° de commande<br>N° de pedido | Teile-Benennung<br>Description<br>Désignation<br>Denominación  |
|---|--|--|---|--|--|
| 1   | 91-188 474-71  | Platte mit Ventilen<br>Plate with valves<br>Plaque avec électrovannes<br>Placa con válvulas  | 10  | 99-135 350-91  | Sperrventil, R1/8,<br>pneumatisch betätigt<br>Non-return valve, R1/8,<br>pneumatically operated<br>Valve d'arrêt, R1/8,<br>commande pneumatique<br>Válvula de bloqueo, R1/8,<br>accionada neumáticamente |
| 2   | 99-135 002-95  | Schlauchverbindung Y-PK3<br>Tube connection Y-PK3<br>Raccord de flexible Y-PK3<br>Racor para tubo flexible Y-PK3   | 11  | 18-278 005-91  | Reduziernippel M5, 1/8A<br>Adapter M5, 1/8A<br>Nipple de réduction<br>Racor de reducción   |
| 3   | 18-378 001-91  | L-Verschraubung 1/8 PK4<br>L-Union 1/8 PK4<br>L-Raccord 1/8 PK4<br>L-Racor 1/8 PK4   |   | 99-134 299-91  | Schalldämpfer, M5<br>Silencer, M5<br>Silencieux, M5<br>Silenciador, M5   |
| 4   | 99-115 591-91  | Schalldämpfer 1/4<br>Silencer 1/4<br>Silencieux 1/4<br>Silenciador 1/4   | 12  | 18-278 005-91  | Reduziernippel M5, 1/8A<br>Adapter M5, 1/8A<br>Nipple de réduction<br>Racor de reducción   |
| 5   | 18-378 003-91  | L-Verschraubung 1/8 PK4<br>L-Union 1/8 PK4<br>L-Raccord 1/8 PK4<br>L-Racor 1/8 PK4   |   | 18-378 008-91  | L-Verschraubung, M5 PK3<br>L-Union, M5 PK3<br>L-Raccord, M5 PK3<br>L-Racor, M5 PK3   |
| 6   | 11-108 255-15  | Zylinderschraube M5x35<br>Pan-head screw M5x35<br>Vis à tête cylindrique M5x35<br>Tornillo cilíndrico M5x35  | 13  | 18-378 001-61  | L-Verschraubung, 1/8 PK4<br>L-Union, 1/8 PK4<br>L-Raccord, 1/8 PK4<br>L-Racor, 1/8 PK4   |
| 7   | 99-134 361-91  | Ventilblock 3/2 Wege, R1/8, 24 V<br>Valve block, 3 port/2-way, R1/8,<br>24V<br>Bloc d'électrovannes,<br>4 pos./2 orif., R1/8, 24V<br>Bloque de válvulas, 4/2 pasos,<br>R1/8, 24V | 14  | 99-135 008-91  | Ventil, 5/2-Wege, PK3, 24 V<br>5-port/2-way valve<br>Distributeur 5 pos./2 orif.<br>Válvula de 5/2 pasos   |
|   | 11-225 223-15  | Senkschraube M5x10<br>Countersunk screw M5x10<br>Vis à tête noyée M5x10<br>Tornillo avellanado M5x10   | 15  | 18-372 001-91  | Schnellverschraubung 1/8<br>PK4<br>Quick-release union 1/8<br>PK4<br>Raccord rapide 1/8 PK4<br>Racor rápido 1/8 PK4  |
| 8   | 18-272 010-65  | Muffe 1/8<br>Sleeve 1/8<br>Manchon 1/8<br>Mangoito 1/8   | 16  | 11-108 204-15  | Zylinderschraube M4x30<br>Pan-head screw M4x30<br>Vis à tête cylindrique M4x30<br>Tornillo cilíndrico M4x30  |
|   | 99-133 042-91  | Schalldämpfer R1/8<br>Silencer R1/8<br>Silencieux R1/8<br>Silenciador R1/8   | 17  | 99-134 830-91  | Ventil, Sperr, R1/8,<br>Non-return valve, R1/8<br>Valve d'arrêt, R1/8<br>Válvula de bloqueo, R1/8  |
| 9   | 18-373 011-61  | Verteilerstück BG 1/8 PN<br>Distributor BG 1/8 PN<br>Nourrice BG 1/8 PN<br>Pieza de distribución BG 1/8 PN   | 18  | 11-108 192-15  | Zylinderschraube M4x20<br>Pan-head screw M4x20<br>Vis à tête cylindrique M4x20<br>Tornillo cilíndrico M4x20  |
|   | 18-277 001-91  | Doppelnippel 1/8 - 1/8 PN<br>Double union 1/8 - 1/8 PN<br>Raccord double 1/8 - 1/8 PN<br>Manguito doble 1/8 - 1/8 PN   |   |  |  |
|   | 15-032 001-45  | Dichtring<br>O-Ring<br>Bague d'étanchéité<br>Anillo de junta   |   |  |  |

# 16

# 17

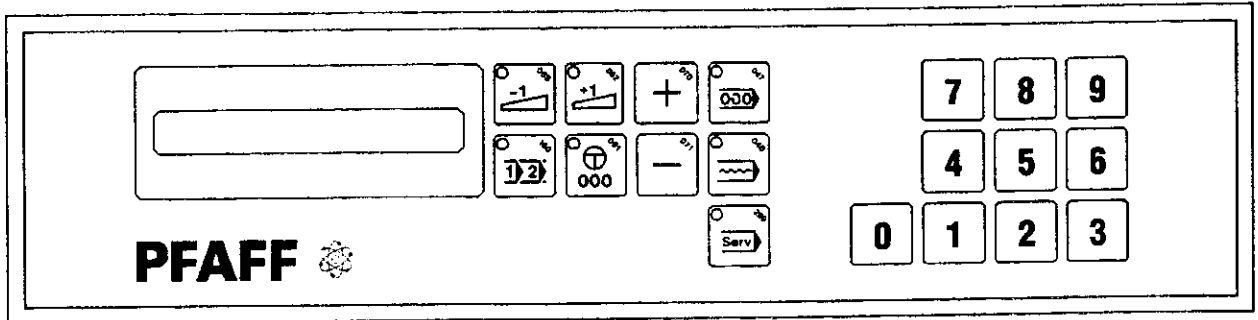
Absaugung  
Waste extraction  
Evacuation des chutes  
Aspiración

PFAFF 3822-1/02  
3822-1/04



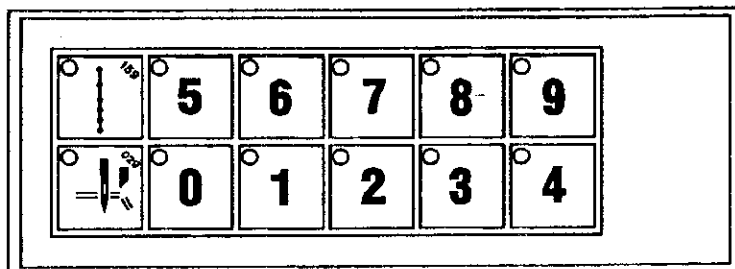
| Pos.-Nr.<br>Item No.<br>N° pos.<br>N° de pos. | Bestellnummer<br>Part number<br>N° de commande<br>N° de pedido         | Teile-Benennung<br>Description<br>Désignation<br>Denominación   | Pos.-Nr.<br>Item No.<br>N° pos.<br>N° de pos. | Bestellnummer<br>Part number<br>N° de commande<br>N° de pedido | Teile-Benennung<br>Description<br>Désignation<br>Denominación |
|---|--|---|---|--|---|
| 1   | 91-087 358-71/895<br>(nur - 1/02)<br>91-188 420-71/895<br>(nur - 1/04) | Absaugung<br>Waste extraction<br>Evacuation des chutes<br>Aspiración  |   |  |   |
| 2   | 11-132 906-15  | Zylinderkopfschraube<br>M3x4<br>Pan-head screw M3x4<br>Vis à tête cylindrique<br>Tornillo cilíndrico M3x4                         |   |  |   |
| 3   | 12-305 084-15  | Scheibe A 3,2<br>Washer A 3,2<br>Rondella A 3,2<br>Arandela A 3,2   |   |  |   |
| 4   | 91-087 360-71/895  | Absaugung<br>Waste extraction<br>Evacuation des chutes<br>Aspiración  |   |  |   |
| 5   | 91-087 359-75/895  | Winkel<br>Angular bracket<br>Equerre<br>Pieza angular   |   |  |   |
| 6   | 11-130 233-15  | Zylinderkopfschraube<br>M5x16<br>Pan-head screw M5x16<br>Vis à tête cylindrique<br>Tornillo cilíndrico M5x16                      |   |  |   |
| 7   | 12-305 144-15  | Scheibe A 5,3<br>Washer A 5,3<br>Rondella A 5,3<br>Arandela A 5,3   |   |  |   |
| 8   | 11-460 202-15  | Halbrundholzschraube<br>Round-head screw<br>Vis à bois à tête demi<br>ronde<br>Tirafondo de cabeza<br>redonda                     |   |  |   |
| 9   | 99-133 124-91  | Drosselrückschlagventil<br>Check-return valve<br>Clapet anti-retour av.<br>étranglement<br>Válvula estranguladora<br>de retroceso |   |  |   |
| 10  | 15-032 001-45  | Dichtring<br>O-Ring<br>Bague d'étanchéité<br>Anillo de junta  |   |  |   |
| 11  | 18-378 001-91  | L-Verschraubung 1/8"<br>PK4<br>L-Union 1/8" PK4<br>Raccord en L 1/8" PK4<br>Racor en L 1/8" PK4                                   |   |  |   |
| 12  | 25 111-8.883-1   | Wellschlauch<br>Corrugated-sheath-tube<br>Flexible onduleux<br>Tubo ondulado  |   |  |   |

# 17



| Pos.-Nr.<br>Item No.<br>N° pos.<br>N° de pos. | Bestellnummer<br>Part number<br>N° de commande<br>N° de pedido | Teile-Benennung<br>Description<br>Désignation<br>Denominación   | Pos.-Nr.<br>Item No.<br>N° pos.<br>N° de pos. | Bestellnummer<br>Part number<br>N° de commande<br>N° de pedido | Teile-Benennung<br>Description<br>Désignation<br>Denominación  |
|---|--|---|---|--|--|
| 1   | 91-094 703-73  | Bedienfeld<br>Control panel<br>Pubitre de comande<br>Cuadro de mandos   | 8   | 91-094 496-91  | Leitung<br>Lead<br>Ligne<br>Cable  |
| 2   | 71-75600-296   | Metallgehäuse<br>Housing<br>Corps<br>Carcasa  | 9   | 91-094 497-91  | Leitung<br>Cable<br>Ligne<br>Cable   |
| 3   | 71-1300-0540   | Tastatur<br>Key board<br>Clavier<br>Teclado   | 10  | 91-186 889-75/895  | Winkel<br>Angular bracket<br>Equerre<br>Pieza Angular  |
| 4   | 71-3700-0355   | Distanzhülse<br>Spacing bush<br>Douille d'écartement<br>Casquillo distanciador  | 11  | 11-172 292-25  | Flachkopfschraube M6x16<br>Countersunk head screw<br>Vis à tête conique<br>Tornillo de cabeza plana                |
| 5   | 99-136 111-05  | Hülse 3,2/6x8<br>Sleeve<br>Douille<br>Casquillo   | 12  | 91-186 349-75/699  | Zugentlastung<br>Stress relief<br>Décharge de traction<br>Dispositivo de<br>contratracción                         |
| 6   | 11-130 233-15  | Sechskantmutter M3<br>Hexagon nut M3<br>Ecrou à six pans M3<br>Tuerca hexagonal   | 13  | 11-410 065-25  | Zylinder-Blechschaube<br>C4,2x16<br>Self-tapping screw<br>Vis à tôle de vérin<br>Tornillo cilíndrico para<br>chapa |
| 7   | 91-094 477-93/001  | Bestückte Leiterplatte<br>M-TA-4B/001<br>Solid state circuit board<br>Corte imprimée équipée<br>Placa de circuito impreso | 14  | 11-130 176-25  | Zylinderschraube M4x10<br>Pan-head screw M4x10<br>Vis à tête cylindrique M4x10<br>Tornillo cilíndrico Mx10         |



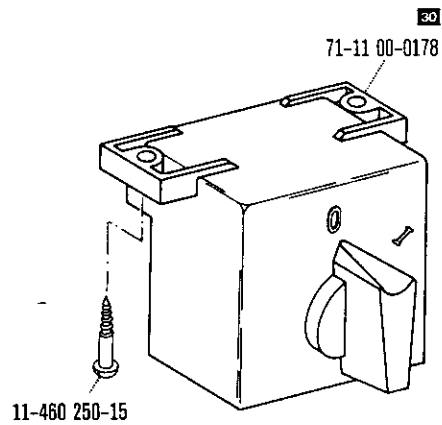
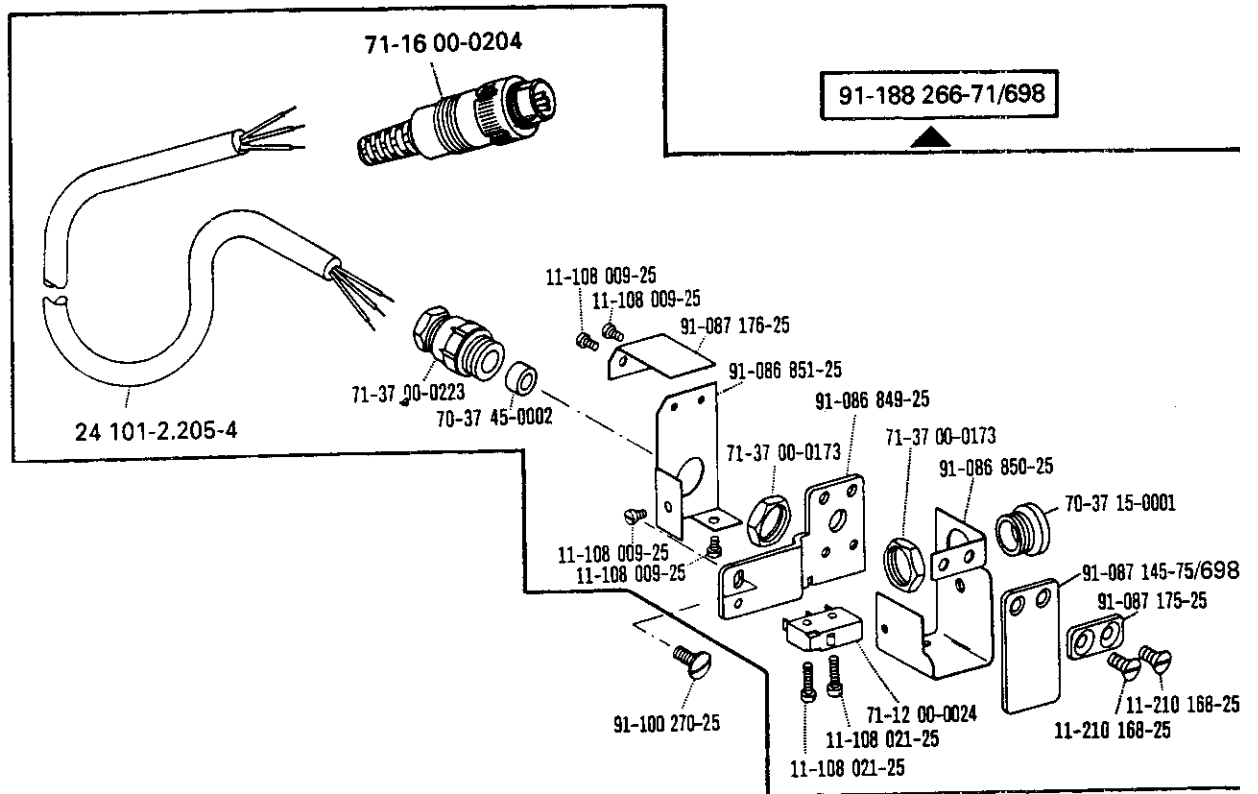


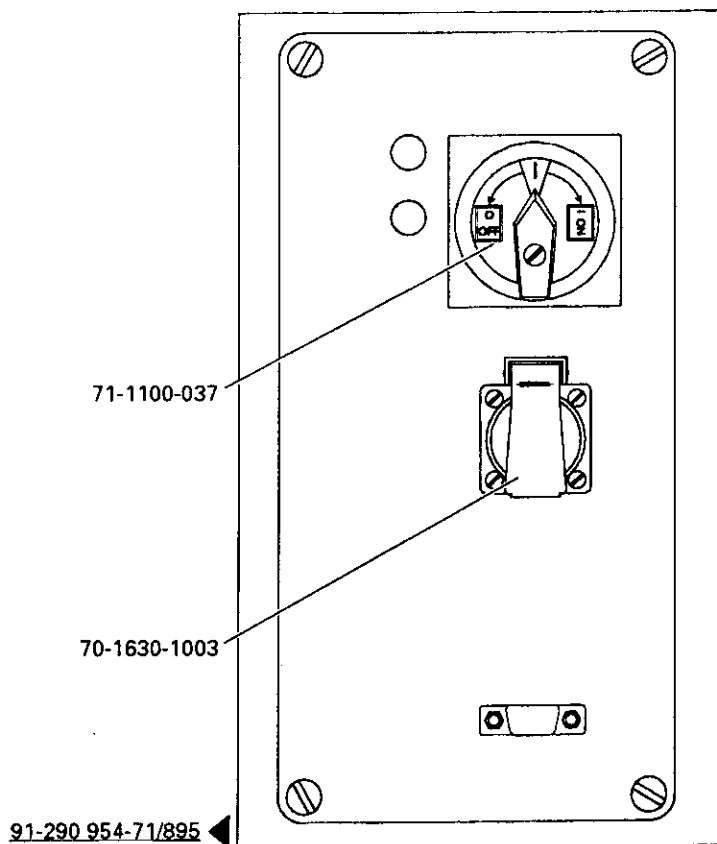
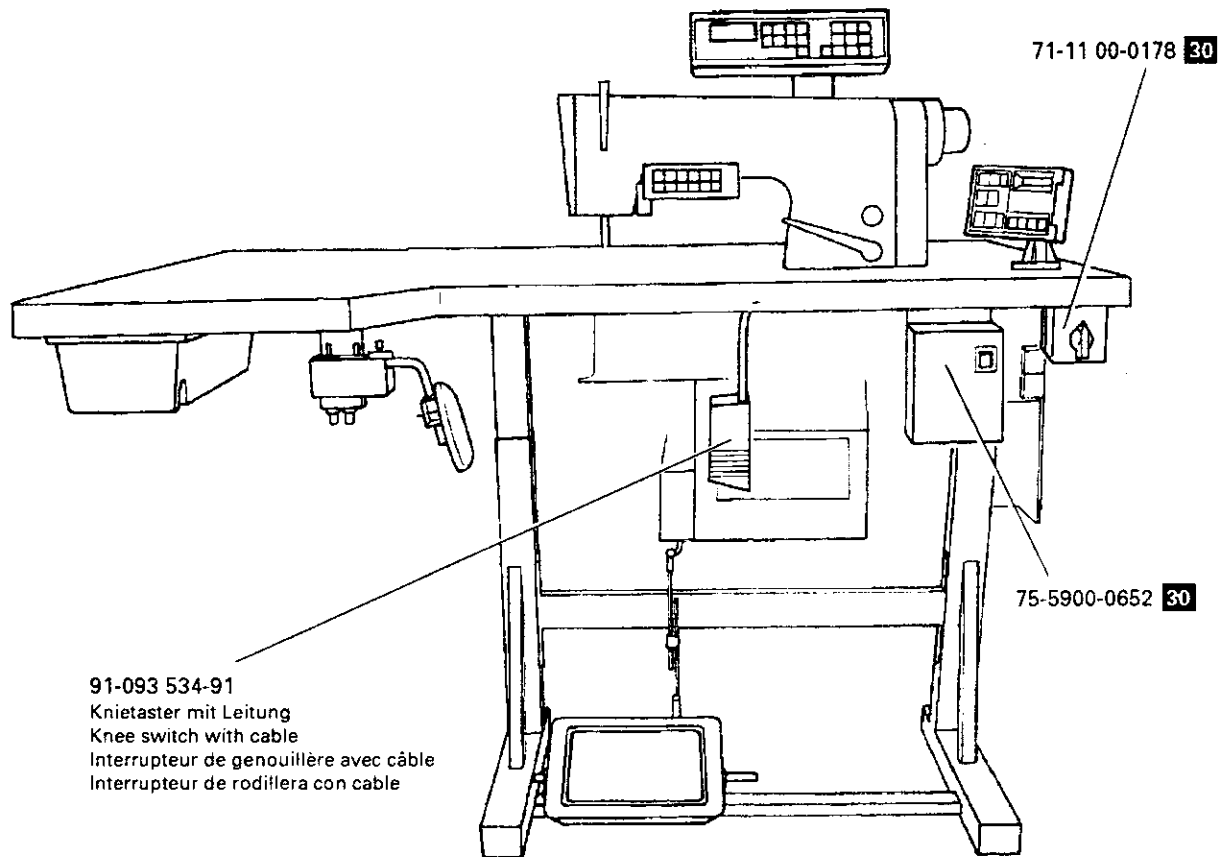
| Pos.-Nr.<br>Item No.<br>N° pos.<br>N° de pos. | Bestellnummer<br>Part number<br>N° de commande<br>N° de pedido | Teile-Benennung<br>Description<br>Désignation<br>Denominación  | Pos.-Nr.<br>Item No.<br>N° pos.<br>N° de pos. | Bestellnummer<br>Part number<br>N° de commande<br>N° de pedido | Teile-Benennung<br>Description<br>Désignation<br>Denominación   |
|---|--|--|---|--|---|
| 1   | 91-094 704-71/699  | Bedienfeld (12-er)<br>Control panel<br>Pultre de comande<br>Cuadro de mandos   | 8   | 12-315 085-05  | Scheibe A3,2<br>Washer A3,2<br>Rondella A3,2<br>Arandela A3,2   |
| 2   | 91-186 398-75/699  | Gehäuse<br>Housing<br>Corps<br>Carcasa   | 9   | 12-195 130-55  | Abstandsbolzen AM3,5<br>Spacing stud AM3,5<br>Boulon d'écartement<br>Perno distanciador                 |
| 3   | 91-186 539-75/951  | Platte<br>Plate<br>Plaque<br>Placa   | 10  | 11-108 084-25  | Zylinderschraube M3x3<br>Pan-head screw M3x3<br>Vis à tête cylindrique M3x3<br>Tornillo cilíndrico M3x3 |
| 4   | 12-650 004-55  | Schnellbefestiger<br>Quick fastener<br>Rivet de sécurité<br>Remache de seguridad   | 11  | 91-188 149-75/895  | Winkel<br>Angular bracket<br>Equerre<br>Pieza Angular   |
| 5   | 91-186 525-71/895  | Frontrahmen<br>Frame<br>Bâti<br>Bastidor   |   |  |   |
| 6   | 71-3700-0355   | Distanzhülse<br>Spacing bush<br>Douille d'écartement<br>Casquillo distanciador   |   |  |   |
| 7   | 91-094 449-91  | Bestückte Leiterplatte M-TF-6<br>Solid state circuit board M-TF-6<br>Corte imprimée équipée M-TF-6<br>Placa de circuito impreso M-TF-6 |   |  |   |

# 20

## Schalter und Tasten Switches and push-buttons Interrupteurs et boutons- poussoirInterruptors y cada pulsador

PFAFF 3822-1/02  
3822-1/04

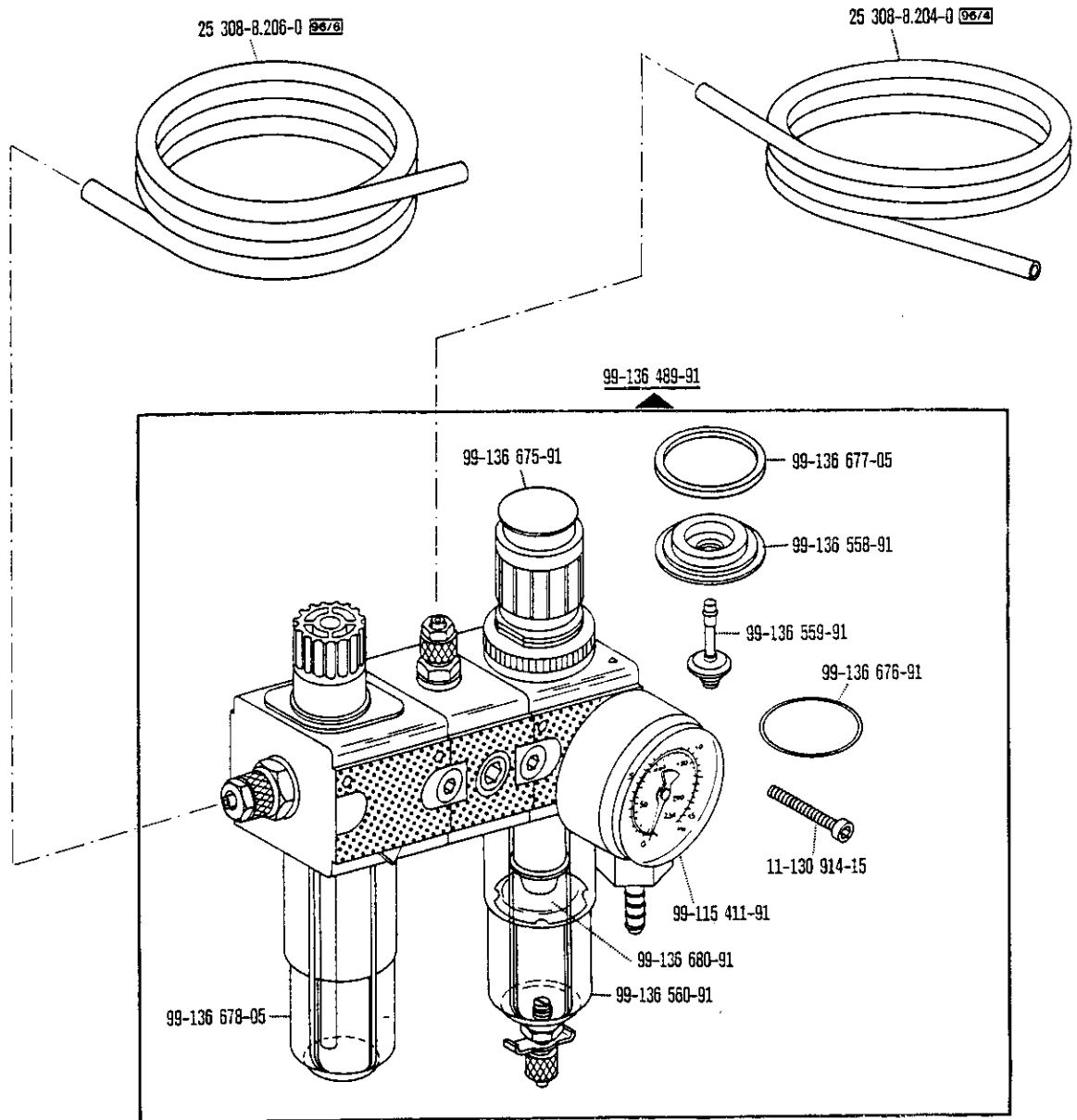


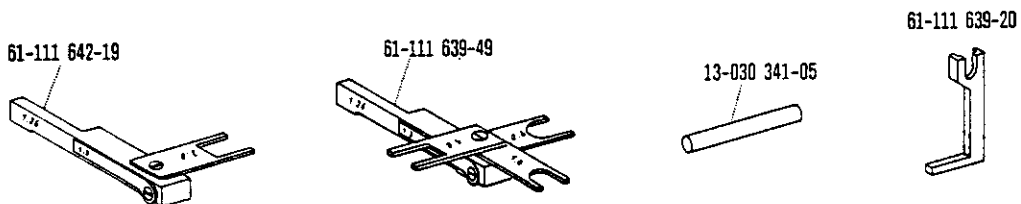
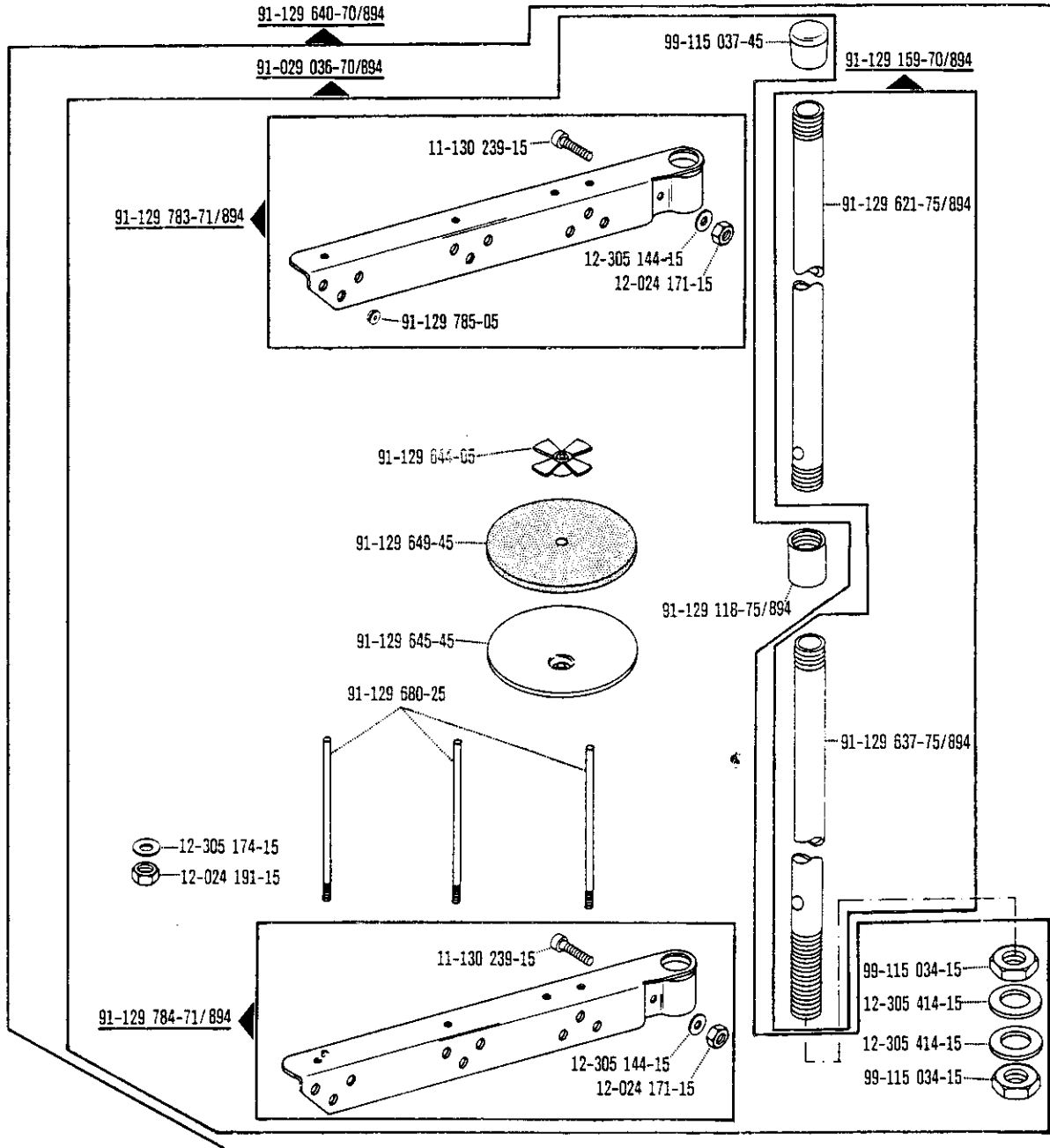


# 21

Wartungseinheit  
Air filter/lubricator  
Conditionneur d'air comprimé  
Grupo acondicionador del aire comprimido

PFAFF 3822-1/02  
3822-1/04







| Nähgeschwindigkeit max.. Stiche/min<br>Maximum sewing speed in s.p.m.<br>Nombre de points max./mn<br>Número max. de puntadas por minuto | Motordrehzahl U/min<br>Motor speed in r.p.m.<br>Régime moteur en tours/mn<br>Régimen del motor en r.p.m. | Frequenz<br>Frequency<br>Fréquence<br>Frecuencia | Handrad-Durchmesser <sup>1)</sup> in mm<br>Balance wheel diameter <sup>1)</sup> in mm<br>Diamètre du volant <sup>1)</sup> en mm<br>Diámetro del volante <sup>1)</sup> en mm | Keilriemenscheiben-Durchmesser <sup>1)</sup> in mm<br>V-belt pulley diameter <sup>1)</sup> in mm<br>Diamètre de la poulie à gorge <sup>1)</sup> en mm<br>Diámetro de la polea para correa en "V" <sup>1)</sup> en mm | Teilnummer der Keilriemenscheibe<br>Part number of V-belt pulley<br>Numéro de pièce des poulies à gorge en V<br>Nº de las piezas de poleas para correas en "V" |
|---|--|--|---|--|--|
| 5000  | 2800   | 50 Hz  | 65  | 118  | 16-437 120-05  |
| 5000  | 3400   | 60 Hz  | 65  | 100  | 16-437 090-05  |
| 4800  | 2800   | 50 Hz  | 65  | 112  | 16-437 110-05  |
| 4800  | 3400   | 60 Hz  | 65  | 95   | 16-437 080-05  |
| 4200  | 2800   | 50 Hz  | 65  | 100  | 16-437 090-05  |
| 4200  | 3400   | 60 Hz  | 65  | 80   | 16-437 050-05  |
| 3500  | 2800   | 50 Hz  | 65  | 80   | 16-437 050-05  |
| 3500  | 3400   | 60 Hz  | 65  | 67   | 16-437 020-05  |
| 4000  | 2800   | 50 Hz  | 65  | 95   | 16-437 080-05  |
| 4000  | 3400   | 60 Hz  | 65  | 80   | 16-437 050-05  |
| 1400  | 1400   | 50 Hz  | 65  | 67   | 16-437 020-05  |
| 1400  | 1700   | 60 Hz  | 65  | 50   | 16-437 908-05  |

<sup>1)</sup> Wirksamer Durchmesser  
 Effective diameter  
 Diamètre effectif  
 Diámetro efectivo